



## Availability Optimization of a Multi-State Industrial System with the Markov Chain Approach

### Zahra Sobhani

Ph.D. Candidate, Department of Industrial Engineering, Faculty of Engineering, University of Kurdistan, Sanandaj, Iran. E-mail: zahra.sobhani7@gmail.com

### Mahmoud Shahrokhi

\*Corresponding author, Assistant Prof., Department of Industrial Engineering, Faculty of Engineering, University of Kurdistan, Sanandaj, Iran. E-mail: m.shahrokhi@uok.ac.ir

### Abstract

**Objective:** The choice of suppliers is one of the important issues in the design of industrial systems, which must be done with due regard to cost, reliability, repairability and delivery time of parts supplied and their effect on the total cost of the manufacturing system. Provide a template for selecting suppliers of a multi-state industrial system, taking into account the cost, reliability, and repairability of the system.

**Methods:** A nonlinear integer programming model has been developed using Markov's network results and solved for a case study in two different ways and the results have been compared: (1) accurate resolution, using GAMS software, and (2) complete counting.

**Results:** By solving this model, the order of parts of the system is selected so that the total cost of construction and operation of the system; including the cost of purchasing the components as well as the cost of reducing the capacity and the complete system shutdown during operation be minimized. The results show that taking into account the effect of components similarity on the purchase price, the delivery time and the speed of repair of components can be effective in choosing the supplier.

**Conclusion:** In conclusion, the effect of choosing the same components is emphasized when assessing the availability and cost of the entire system.

**Keywords:** Reliability, Redundancy, Availability, Markov Chain.

**Citation:** Sobhani, Z., & Shahrokhi, M. (2019). Availability Optimization of a Multi-State Industrial System with the Markov Chain Approach. *Industrial Management Journal*, 11(3), 380-404. (in Persian)

Industrial Management Journal, 2019, Vol. 11, No.3, pp. 380- 404

DOI: 10.22059/imj.2019.268528.1007516

Received: November 06, 2018; Accepted: May 24, 2019

© Faculty of Management, University of Tehran



## بهبودسازی دسترس پذیری نوعی سیستم صنعتی چندوضعیتی با رویکرد زنجیره مارکوف

زهرا سبحانی

دانشجوی دکتری، گروه مهندسی صنایع، دانشکده فنی و مهندسی، دانشگاه کردستان، سنندج، ایران. رایانامه: zahra.sobhani7@gmail.com

محمود شهرخی

\* نویسنده مسئول، دانشیار، گروه مهندسی صنایع، دانشکده فنی و مهندسی، دانشگاه کردستان، سنندج، ایران. رایانامه: m.shahrokhi@uok.ac.ir

### چکیده

**هدف:** انتخاب تأمین کنندگان از مسائل مهم در طراحی سیستم‌های صنعتی است. این مسئله باید با توجه به معیارهایی نظیر هزینه، قابلیت اطمینان، تعمیرپذیری و زمان تحویل قطعه‌هایی که عرضه شده و نیز اثر آنها بر هزینه‌های کل سیستم تولیدی بررسی شود. هدف از این پژوهش، ارائه الگویی برای انتخاب تأمین کنندگان اجزای یک سیستم صنعتی چندوضعیتی با در نظر گرفتن هزینه، قابلیت اطمینان و تعمیرپذیری اجزاست.

**روش:** ابتدا بلوک دیاگرام سیستم در دست بررسی ترسیم و حالت‌های مختلف سیستم با استفاده از شبکه مارکوف مدل‌سازی شد. سپس یک مدل برنامه‌ریزی مختلط عدد صحیح غیرخطی با استفاده از روابط حاصل از شبکه مارکوفی توسعه داده شده است. این مدل برای یک نمونه موردی به دو روش حل دقیق، با استفاده از نرم‌افزار GAMS و شمارش کامل حل شده و نتایج با یکدیگر مقایسه شده‌اند.

**یافته‌ها:** با حل این مدل میزان سفارش قطعه‌های سیستم به گونه‌ای انتخاب می‌شود که مجموع هزینه‌های ساخت و بهره‌برداری سیستم شامل هزینه خرید قطعه‌ها و همچنین هزینه کاهش ظرفیت و توقف کامل سیستم هنگام بهره‌برداری کمینه شود. نتایج نشان می‌دهد که در نظر گرفتن اثر تشابه قطعه‌ها بر قیمت خرید، فاصله زمانی تحویل و سرعت تعمیر قطعه‌ها می‌تواند در تصمیم‌گیری برای انتخاب تأمین کننده مؤثر باشد.

**نتیجه‌گیری:** بر در نظر گرفتن اثر انتخاب قطعه‌های مشابه هنگام ارزیابی دسترس‌پذیری و هزینه کل سیستم تأکید می‌شود.

**کلیدواژه‌ها:** قابلیت اطمینان، افزونگی، دسترس‌پذیری، زنجیره مارکوف.

**استناد:** سبحانی، زهرا؛ شهرخی، محمود (۱۳۹۸). بهبودسازی دسترس‌پذیری نوعی سیستم صنعتی چندوضعیتی با رویکرد زنجیره مارکوف. مدیریت صنعتی، ۱۱(۳)، ۳۸۰-۴۰۴.

مدیریت صنعتی، ۱۳۹۸، دوره ۱۱، شماره ۳، صص. ۳۸۰-۴۰۴

DOI: 10.22059/imj.2019.268528.1007516

دریافت: ۱۳۹۷/۰۸/۱۵، پذیرش: ۱۳۹۸/۰۳/۰۳

© دانشکده مدیریت دانشگاه تهران

## مقدمه

بهینه‌سازی طراحی پیکربندی سیستم‌های صنعتی و تعیین کیفیت قطعه‌های آن باید با در نظر گرفتن هزینه‌ها در هر دو فاز ساخت و بهره‌برداری انجام گیرد. از یک سو هزینه ساخت سیستم تابعی از هزینه‌های تأمین قطعه‌های اصلی آن است، اما از سوی دیگر هزینه بهره‌برداری سیستم تابعی از قابلیت اطمینان و قابلیت تعمیر سیستم و در نتیجه کیفیت قطعه‌های به‌کاررفته در آن است. به‌طور معمول استفاده از اجزای مرغوب‌تر از طرفی به صرف هزینه‌های خرید بیشتر نیاز دارد؛ اما از طرف دیگر نیز دسترس‌پذیری کل سیستم را هنگام بهره‌برداری افزایش می‌دهد. ایجاد تعادل مناسب بین این دو هزینه از مسائل مهم در طراحی سیستم‌های صنعتی است (شهرخی، ۱۳۹۷). برای اینکار باید با در نظر گرفتن محدودیت‌های قابلیت اطمینان؛ هزینه‌های پیاده‌سازی، نگهداری و وضعیت‌های سیستم‌های بهینه شود (نورالفتح و ایت‌کدی<sup>۱</sup>، ۲۰۰۷). تجزیه و تحلیل هزینه‌ها به تعیین حالت‌های مختلف سیستم، شاخص‌های مهم کارایی سیستم در هر حالت و ارزیابی احتمال رخداد هر یک از این حالت‌ها نیاز دارد که باید تخمین زده شوند (لیسلانکس، لاریدو و هیم<sup>۲</sup>، ۲۰۱۸). در مقاله حاضر این مسئله به‌صورت یک رویکرد بهینه‌سازی برای یک سیستم سری - موازی چندوضعیتی ارائه شده است. چندوضعیت‌بودن سیستم به این معنا است که ممکن است سیستم مد نظر، فعالیتی بین عملکرد کامل و شکست کامل داشته باشد. در این رویکرد نخست شبکه مارکوفی مربوط به وضعیت سیستم ترسیم شده است، سپس دسترس‌پذیری سیستم به‌عنوان تابعی از قابلیت اطمینان و سرعت تعمیر قطعه‌ها محاسبه شده و به‌صورت یک مدل برنامه‌ریزی مختلط عدد صحیح غیرخطی درآمده است. با حل این مدل، انتخاب اجزای سیستم به‌گونه‌ای انجام می‌شود که مجموع هزینه‌های سیستم، شامل هزینه خرید قطعه‌ها و هزینه‌های انتظاری مربوط به کاهش ظرفیت و توقف سیستم در اثر خرابی آن کمینه شود. همچنین، در این مدل اثر سفارش قطعه‌های یکسان بر قیمت و زمان تأمین و بهبود سرعت تعمیر آنها بر هزینه‌های کل سیستم لحاظ شده است. مدل به‌کاررفته برای یک نمونه موردی با چهار قطعه استفاده شده و با استفاده از هر دو روش شمارش مستقیم و بهینه‌سازی مدل ریاضی حل شده است. در آخر، اثر استفاده از قطعه‌های یکسان و تغییر محدودیت بودجه ساخت بر نتایج مدل بررسی شده است. نتایج حاصل از حل مدل نشان می‌دهند که در بهینه‌سازی طراحی یک سیستم، در نظر گرفتن عواملی همچون اثر انتخاب قطعه‌های یکسان می‌تواند تعیین‌کننده هزینه تأمین قطعه‌ها و نرخ تعمیرپذیری آنها باشد.

## پیشینه پژوهش

در زمینه بهینه‌سازی قابلیت اطمینان و دسترس‌پذیری سیستم‌های صنعتی پژوهش‌های بسیاری انجام شده است که در این بخش به چند نمونه اشاره خواهد شد.

در پاسخ به چالش مدل‌سازی مارکوفی برای سیستم‌های پیچیده دارای قطعه‌های فراوان، بوزاکوت<sup>۳</sup> (۱۹۷۰) درباره روش‌های تبدیل سیستم اصلی به زیرمجموعه‌های ساده و مستقل بحث کرده است که به‌وسیله آنها می‌توان شاخص‌های

1. Nourelfath & Ait-Kadi  
3. Buzacott

2. Lisnianski, Laredo & Haim

معرف قابلیت اطمینان و دسترس‌پذیری سیستم‌ها را با سهولت بیشتری محاسبه کرد. این مقاله به مسئله محاسبه هزینه‌های خرید و بهره‌برداری یا بهینه‌سازی پیکربندی نپرداخته است. هست، دیتریک و سیداروسکی<sup>۱</sup> (۱۹۹۵) از تحلیل زنجیره مارکوف برای ارزیابی هم‌زمان قابلیت اطمینان و دسترس‌پذیری استفاده کردند و برای ردیابی مسیر دستیابی به راه‌حل‌ها راهکاری ابداع کردند. در این مقاله از آزمون یک توزیع عمومی چندجمله‌ای احتمالی استفاده شده است که توزیع‌های هموار، خطی و وایبول به‌عنوان حالت‌های خاص آن در نظر گرفته شده‌اند. حوزه بررسی این مقاله به کاربرد مدل‌سازی زنجیره مارکوف در ارزیابی قابلیت اطمینان و دسترس‌پذیری منحصر بوده و برای محاسبه هزینه‌ها یا بهینه‌سازی طراحی سیستم در آن هیچ‌گونه رویکردی ارائه نشده است.

مارسگورا، زیو و پودوفیلینی<sup>۲</sup> (۲۰۰۵) مسئله مدیریت قطعه‌ها برای چندین سازمان را به‌صورت هم‌زمان با رویکرد چندمعیاره<sup>۳</sup> و با استفاده از معیار پارتو گسترش دادند. شیوه حل پژوهش اخیر، استفاده از الگوریتم ژنتیک بوده و برای تخمین کیفیت جواب‌ها از شبیه‌سازی استفاده شده است. اگرچه در این پژوهش محاسبه هزینه موجودی قطعه‌های یدکی مد نظر قرار داده شده، اما از این نتایج برای بهینه‌سازی پیکربندی سیستم استفاده نشده است. نورالفتح و ایت‌کدی (۲۰۰۷) مسئله بهینه‌سازی ساختار یک سیستم سری - موازی چندوضعیتی<sup>۴</sup> را با سیاست تعمیر مشخص با ساختار افزونگی در نظر گرفتند و در پژوهش خود مدلی برای بهینه کردن طراحی افزونگی با محدودیت‌های قابلیت اطمینان، هزینه‌های پیاده‌سازی و نگهداری برای سیستم‌های سری - موازی چندوضعیتی گسترش دادند. سیستم‌های چندوضعیت می‌توانند وضعیتی بین عملکرد کامل و شکست کامل داشته باشند. در مدل آنها، سیستم شامل  $n$  گروه موازی است که به‌صورت سری قرار دارند. هر گروه تعدادی قطعه موازی را در بردارد که دارای هزینه، عملکرد، نرخ خرابی و نرخ تعمیر مشخص است. ویژگی پژوهش ذکرشده، در نظر گرفتن محدودیت برای منابع تعمیر است که در پژوهش‌های پیشین لحاظ نشده بود. شرایط در نظر گرفته‌شده در این مقاله به‌میزان زیادی به شرایط واقعی نزدیک است، اما با وجود این، تأخیر در زمان تحویل قطعه‌ها و اثر آن بر زمان و هزینه پروژه ساخت را به‌عنوان یکی از معیارهای انتخاب تأمین‌کننده در نظر نگرفته است.

دی اسمیت دیستامبز، وان‌الست، باروس، مولدر و هانتلز<sup>۵</sup> (۲۰۱۱) به بررسی خاصیت افزونگی با انتظار سرد در سطح سیستم پرداختند. آنها برای حل این مسئله دو روش مختلف پیشنهاد دادند و نتایج حل روش‌ها را برای سیستم‌های دارای ۱۰ تا ۲۰ قطعه با یکدیگر مقایسه کردند. روش نخست دقیق ولی زمان‌بر بوده و با به‌کارگیری احتمال‌های مختلف، راه‌حلی بهینه ارائه می‌دهد. روش دوم از انطباق تقریبی توابع توزیع استفاده کرده و با خطای اندکی نتایج سریعی به دست می‌آورد. در نهایت نتایج هر دو روش پیشنهادی با نتایج حاصل از شبیه‌سازی کامپیوتری یک سیستم فرضی مقایسه شده‌اند. از آنجا که سیستم‌های مورد بررسی تعمیرناپذیر تلقی شده‌اند، در این روش‌ها فقط قابلیت اطمینان سیستم مد نظر قرار گرفته است و میزان دسترس‌پذیری و به‌تبع آن زمان تعمیر و در کل هزینه‌های دوره بهره‌برداری بررسی نشده‌اند. کاظمی، مدرس و مهرگان (۱۳۹۰) با استفاده از مدل پیش‌بینی زنجیره مارکوف خاکستری به پیش‌بینی مصرف

1. Hassett, Dietrich, &amp; Szidarovszky

2. Marseguerra, Zio &amp; Podofillini

3. Multi Criteria Approach

4. Multi State Systems

5. De Smidt-Destombes, Van Elst, Barros, Mulder &amp; Hontelez

سوخت در بخش حمل و نقل ایران پرداختند. این پژوهش، کاربرد زنجیره مارکوف در هزینه بهره‌برداری یک سیستم ویژه را نشان می‌دهد. چین چیا و لای<sup>۱</sup> (۲۰۱۶) یک مسئله حداکثرسازی جریان را در یک شبکه با در نظر گرفتن قابلیت اطمینان اجزای آن حل کردند. یی و همکاران<sup>۲</sup> (۲۰۱۶) کارایی یک سیستم سری را مد نظر قرار داده و یک مسئله بهینه‌سازی قابلیت اطمینان را با توجه به سطوح مختلف قابلیت اطمینان برای هر یک از قطعه‌ها به صورتی در نظر گرفتند که کارایی سیستم کل تابعی از میزان خرابی هر یک از قطعه‌ها باشد. رویی، سیاو و لوو<sup>۳</sup> (۲۰۱۶) با توسعه یک الگوریتم بهینه‌سازی قابلیت اطمینان با در نظر گرفتن امکان تسهیم کارایی، مسئله حداقل کردن قابلیت اطمینان سیستم کلی را بهبود بخشیدند، ولی این پژوهش هزینه‌های بهره‌برداری را در نظر نگرفته است. یه و فیوندلا<sup>۴</sup> (۲۰۱۶) با در نظر گرفتن یک توزیع دوجمله‌ای هم‌بسته<sup>۵</sup> و روش فراابتکاری شبیه‌سازی تبرید، روشی برای بهینه‌سازی افزونگی با هدف افزایش پایداری با کمترین هزینه در شبکه‌های رایانه‌ای ارائه کردند. در مدل ارائه‌شده توسط آنها هر یال شبکه رایانه‌ای شامل چندین خط فیزیکی چندوضعیتی در نظر گرفته شده که به صورت موازی با یکدیگر قرار داده شده‌اند. در این مقاله دسترس‌پذیری یا به بیان دیگر زمان تعمیر مد نظر قرار نگرفته است. لیسلیانسکس و همکاران (۲۰۱۸) روشی برای تجزیه و تحلیل پایایی کوتاه‌مدت نیروگاه‌های سیکل ترکیبی ارائه دادند. در این مقاله، مدل مارکوف برای بیان و ارزیابی قابلیت اطمینان حالت‌های حساس برای هر یک از واحدها استفاده شده است. شاخص‌های مهم سیستم قدرت مانند در دسترس بودن برای سطح تقاضای مشخص شده، احتمال از دست دادن بار و میزان انرژی انتظاری عرضه‌نشده به مصرف‌کنندگان تخمین زده شده‌اند. یک مثال عددی نیز به‌عنوان تصویری از رویکرد پیشنهادی ارائه شده است. نتایج این مسئله به درک بهتر عملکرد یک سیستم موجود توجه کرده و درباره پیکربندی آن بحث نکرده است. قاضی میرسعید، نجفی و شهریاری (۱۳۹۳) قابلیت اطمینان سیستم‌های  $k$  از  $n$  را بررسی کرده‌اند. آنها انتخاب راهبرد مازاد برای هر زیرسیستم را به‌عنوان متغیر تصمیم در نظر گرفتند و با توسعه مدل ریاضی و تبدیل آن به مدل خطی و با استفاده از برنامه‌ریزی عدد صحیح، جواب بهینه مسئله را به دست آوردند. کارایی روش پیشنهادی آنها با حل مثالی معتبر در ادبیات موضوعی و مقایسه نتایج آن نشان داده شده است. این پژوهش معیارهای مربوط به انتخاب تأمین‌کننده نظیر تأخیر تحویل قطعه‌ها و تفاوت در تعمیرپذیری قطعه‌ها را مد نظر قرار نداده است. احمدی و گروسی مختارزاده (۱۳۹۲) به بررسی این مسئله پرداختند که کدام یک از دستگاه‌ها بیشتر از دستگاه‌های دیگر به نت پیشگیرانه نیاز دارد. برای این کار، نخست به شناسایی شاخص‌های مهم در بحث نگهداری و تعمیرهای کارخانه با توجه به سوابق دستگاه‌های موجود به مدت دوازده‌ماه پرداختند، سپس با به‌کارگیری یکی از روش‌های تصمیم‌گیری چندمعیاره، به اولویت‌بندی و شناسایی حیاتی‌ترین دستگاه موجود پرداخته و راه‌کارهایی برای نگهداری این دستگاه در بالاترین سطح کیفی خود ارائه دادند.

شهرخی (۱۳۹۷) روشی برای مواجهه با عدم قطعیت در محاسبه قابلیت اطمینان قطعه‌ها از طریق بیان نرخ خرابی قطعه‌ها به صورت عدد مثلی فازی و به‌کارگیری محاسبه‌های فازی برای تبدیل آن به عدد قابلیت اطمینان فازی ارائه کرده است. وی ابتدا نرخ خرابی را با توجه به عدم قطعیت آن به صورت یک عدد فازی مثلی بیان کرده، سپس با فرض

1. Chin-Chia &amp; Laih

3. Rui, Xiao &amp; Liu

5. Correlated binomial distribution

2. Yi et. al

4. Yeh &amp; Fiondella

تابع عمر نمایی برای قطعه مد نظر، بر پایه این عدد قابلیت اطمینان فازی را به دو روش گوناگون محاسبه و نتایج آنها را با یکدیگر مقایسه کرده است. نتایج حاصل از این پژوهش نشان داد که تقریب تابع قابلیت اطمینان فازی با به‌کارگیری روش رگرسیون دارای دقت کافی است و می‌تواند به‌جای استفاده از روش اصل گسترش استفاده شود. سینگال و شارما<sup>۱</sup> (۲۰۱۹) از اعداد فازی برای بیان عدم قطعیت در زنجیره مارکوفی استفاده کردند تا دسترس‌پذیری سیستم را در دو حالت گذار و پایدار بررسی کنند. آنها اثر عدم قطعیت را با اعمال روش‌های محاسباتی بررسی و مقایسه کرده و با استفاده از نمودار نشان دادند. اگرچه دو مقاله اخیر، روش ارائه‌شده در این مقاله را برای محاسبه دسترس‌پذیری سیستم با وجود عدم قطعیت داده‌ها در زنجیره مارکوف پیشنهاد کرده‌اند، اما راهکاری را برای بهینه‌سازی آن ارائه نداده‌اند. بای، یانگ و زینگ<sup>۲</sup> (۲۰۱۹) دسترس‌پذیری سلاح‌های گرم هنگام هر شلیک در میدان نبرد را با استفاده از زنجیره مارکوف مدل‌سازی کردند. این پژوهش نمونه دیگری از کاربرد زنجیره مارکوف به‌عنوان یک ابزار ارزیابی دسترس‌پذیری یک سیستم در دوره بهره‌برداری آن است. گوپتا<sup>۳</sup> (۲۰۱۹) پس از گردآوری کردن داده‌های تقریبی مربوط به سوابق خرابی سیستم میعان‌سازی یک نیروگاه حرارتی ذغال سنگی در هندوستان، با استفاده از زنجیره مارکوف از آنها برای تخمین دسترس‌پذیری استفاده کرده است. برای این کار، این سیستم را به شش زیرسیستم سری با وضعیت دوگانه دسته‌بندی کرد و با ترسیم نمودار حالت گذار این سیستم، به کشف ضعف‌های این سیستم و تقویت آن پرداخت و به این ترتیب بر کارایی آن افزود. وی در این پژوهش، مسئله انتخاب تأمین‌کننده را مد نظر قرار نداده است.

ویژگی‌های پژوهش‌های بالا در جدول ۱ درج و با یکدیگر مقایسه شده‌اند.

جدول ۱. مقایسه پژوهش‌های مهم مرتبط با موضوع پژوهش

مرجع	دسترس‌پذیری	قابلیت اطمینان	چند وضعیت	رویکرد	تغییر نرخ تعمیر	تغییر نرخ خرابی	تخفیف
بوزاکوت (۱۹۷۰)	✓	✓	✓	مارکوف	-	-	-
هست و همکاران (۱۹۹۵)	✓	✓	✓	مارکوف	-	✓	-
مارسگورا و همکاران (۲۰۰۵)	✓	✓	✓	رویکرد چندمعیاره	-	-	-
نورالفتح و ایت‌کدی (۲۰۰۷)	✓	✓	✓	مارکوف و تابع مولد سراسری	-	-	-
دیستامیز و همکاران (۲۰۱۱)	-	✓	-	احتمال‌ها و انطباق تقریبی توابع توزیع	-	-	-

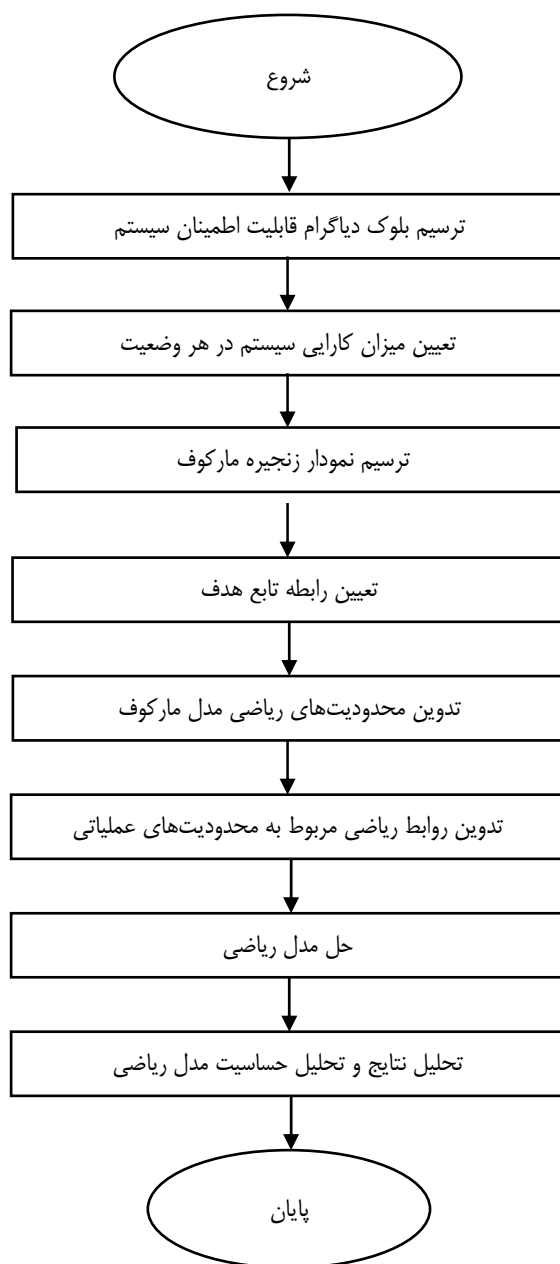
ادامه جدول ۱

مرجع	دسترس پذیری	قابلیت اطمینان	چند وضعیتی	رویکرد	تغییر نرخ تعمیر	تغییر نرخ خرابی	تخفیف
بی و همکاران (۲۰۱۶)	-	✓	✓	دیاگرام تصمیم صفر و ۱ و دیاگرام تصمیم چندارزشی چندحالتی	-	-	-
رویی و همکاران (۲۰۱۶)	-	✓	✓	الگوریتم بهینه‌سازی قابلیت اطمینان	-	-	-
یه و فیوندا (۲۰۱۶)	-	✓	✓	توزیع دوجمله‌ای هم‌بسته <sup>۱</sup> و روش فرابتنکاری شبیه‌سازی تبرید	-	-	-
لیسلیانکس و همکاران (۲۰۱۸)	✓	✓	✓	مارکوف	-	-	-
قاضی میرسعید و همکاران (۱۳۹۳)	✓	✓	-	برنامه‌ریزی عدد صحیح	-	-	-
شهرخی (۱۳۹۷)	✓	✓	✓	فازی	-	-	-
سینگال و شارما (۲۰۱۹)	✓	✓	✓	مارکوف	-	-	-
بای و همکاران (۲۰۱۹)	✓	✓	-	مارکوف	-	-	-
گوپتا (۲۰۱۹)	✓	✓	-	مارکوف	-	-	-

با توجه به بررسی‌های انجام‌شده تاکنون برای مدل‌سازی دسترس‌پذیری سیستم، با در نظر گرفتن قابلیت اطمینان تأمین‌کنندگان، تخفیف و نرخ تعمیر برای سفارش دسته‌ای (قطعه‌های یکسان) و هزینه‌های ساخت و خرابی در سطوح مختلف کارایی سیستم، پژوهشی انجام داده نشده است. در این مقاله برای در نظر گرفتن موارد بیان‌شده مدل جدیدی توسعه داده شده است.

### روش‌شناسی پژوهش

هدف اصلی این مقاله بهینه‌سازی هزینه‌های سیکل عمر یک سیستم صنعتی مفروض در فازهای طراحی و بهره‌برداری آن با استفاده از مدل‌سازی ریاضی است. گام‌های پژوهش در شکل ۱ نشان داده شده است.



شکل ۱. فلوچارت مربوط به گام‌های اجرایی پژوهش

برای این منظور نخست بلوک دیاگرام قابلیت اطمینان سیستم ترسیم می‌شود. وضعیت‌های مختلف سیستم نیز با توجه به خراب یا سالم بودن هر یک از قطعه‌ها مشخص شده است. همچنین میزان کارایی سیستم در هر وضعیت مشخص شده است. نمودار وضعیت‌ها در زنجیره مارکوف بر اساس وضعیت‌های تشخیص داده شده در مرحله قبل ترسیم شده است. معادله‌های پیوستگی بر اساس این نمودار نوشته شده و به محدودیت‌های مدل افزوده شده است. این معادله‌ها مشخص می‌کنند که چگونه سیستم از یک وضعیت (وضعیت مبدأ) به وضعیت دیگر (وضعیت مقصد) منتقل می‌شود و احتمال این انتقال (به شرط وقوع وضعیت مبدأ) چه مقدار است. آنگاه، تابع هدف به صورت مجموع هزینه‌های ساخت (خرید قطعه‌ها)، توقف و کاهش ظرفیت سیستم تدوین شده، سپس روابط مربوط به محاسبه این هزینه‌ها و



محدودیت‌های دیگر به مدل برنامه‌ریزی ریاضی افزوده شده است. با حل این مدل علاوه بر تعیین تأمین‌کننده هر یک از قطعه‌ها، هزینه‌های ساخت و بهره‌برداری سیستم و دسترس‌پذیری آن نیز محاسبه می‌شود.

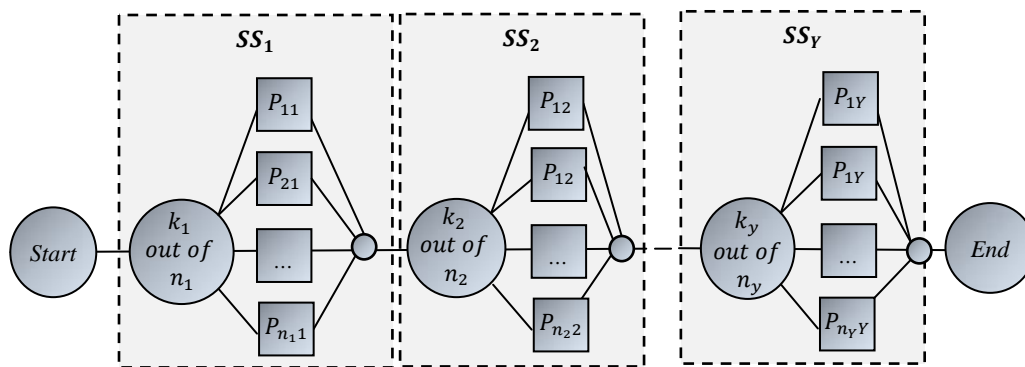
در ادامه گام‌های بالا برای سیستم سری - موازی چندوضعیت مفروض توضیح داده می‌شود. پیکربندی سیستم مفروض از پژوهش (شهرخی، ۱۳۹۷) اقتباس شده و در شکل ۲ نشان داده شده است. این سیستم خود از  $Y$  زیرمجموعه تشکیل شده است. ساختار هر زیرمجموعه مانند  $y$ ، دارای  $n_y$  قطعه است ( $y \in \{1, 2, \dots, Y\}$ ) که با  $P_{1y}, P_{2y}, \dots, P_{n_y y}$  تا تشکیل شده و به صورت قطعه‌های موازی  $k_y$  out of  $n_y$  است. به این ترتیب، ظرفیت هر یک از قطعه‌ها در هر زیرمجموعه، مانند  $y$  برابر  $\frac{1}{k_y}$  ظرفیت اسمی کل سیستم است و در نتیجه چنانچه حداقل تعداد  $k_y$  قطعه از قطعه‌های مجموعه  $y$  سالم باشند، این مجموعه می‌تواند با ظرفیت کامل کار کند و چنانچه قطعه‌های سالم کمتر از این حد باشند، ظرفیت مجموعه کاهش یافته و در آخر، چنانچه همه قطعه‌ها در یکی از زیرسیستم‌ها خراب شوند، کل سیستم متوقف می‌شود. کاهش ظرفیت هر یک از زیرمجموعه‌ها برای ظرفیت کل سیستم، عاملی محدودکننده ایجاد خواهد کرد و ظرفیت سیستم به صورت رابطه ۱، برابر مقدار حداقل ظرفیت زیرمجموعه‌های آن است.

$$S^C = \min_{y \in Y} (SS_y^C) \quad \text{رابطه ۱}$$

که در آن  $S^C$  ظرفیت کل سیستم و  $SS_y^C$  ظرفیت زیرسیستم  $SS_y$  است.  
ظرفیت هر زیر سیستم از رابطه ۲ به دست می‌آید:

$$SS_y^C = \min_{y \in Y} \left( \min(k_y, SS_y^I) S^n / k_y \right) \quad \text{رابطه ۲}$$

که در آن  $S_y^I$  تعداد قطعه‌های سالم در زیرمجموعه  $y$  و  $S^n$  ظرفیت نامی سیستم کل است.



شکل ۲. فرم کلی مورد مطالعه برای یک سیستم سری - موازی چندوضعیتی

دسترس‌پذیری کل سیستم به نرخ خرابی و نرخ تعمیر قطعه‌ها تشکیل‌دهنده آن بستگی دارد. نرخ خرابی یک قطعه با قابلیت اطمینان آن رابطه معکوس داشته و هر چقدر قابلیت اطمینان قطعه‌ای بیشتر باشد نرخ خرابی آن کمتر است. فرم دقیق این رابطه، با توجه به تابع چگالی عمر قطعه‌ها در هر لحظه مانند  $t$ ، از رابطه ۳ تعیین می‌شود:

$$r(t) = \frac{f(t)}{R(t)} \quad \text{رابطه ۳}$$

در رابطه بالا،  $r(t)$  نرخ خرابی لحظه‌ای و  $R(t)$  قابلیت اطمینان قطعه در لحظه‌ی  $t$  است. چنانچه تابع چگالی عمر قطعه‌ها از نوع توزیع نمایی پیروی کند، مقدار نرخ لحظه‌ای خرابی مستقل از زمان و بنابراین ثابت خواهد بود. امکان خرید از تأمین‌کنندگان مختلفی وجود دارد که هر یک، قطعه‌هایی با قیمت، زمان تحویل، نرخ‌های خرابی و تعمیر متفاوتی ارائه می‌کنند. همچنین با سفارش چند قطعه یکسان به یک تأمین‌کننده، از یک سو قیمت خرید و هزینه حمل هر واحد آن قطعه‌ها کاسته می‌شود، اما از سوی دیگر مدت زمان تحویل آنها افزوده می‌شود، زیرا تولید و حمل آنها توسط تأمین‌کننده به زمان بیشتری نیاز خواهد داشت. انتخاب قطعه‌ها با کیفیت یکسان علاوه بر صرفه‌جویی در هزینه خرید و در نتیجه کاهش میزان بودجه مورد نیاز اولیه، سبب افزایش نرخ تعمیر قطعه‌های یکسان نیز می‌شود که این امر میزان دسترس‌پذیری سیستم را افزایش می‌دهد، زیرا وجود قطعه‌های یکسان بر سهولت پشتیبانی آنها هنگام خرابی می‌افزاید.

هر چه اجزای سیستم با سطح قابلیت اطمینان و تعمیرپذیری بالاتری خریداری شوند، دسترس‌پذیری کل سیستم افزایش می‌یابد. به این ترتیب هزینه‌های انتظاری ناشی از کاهش ظرفیت یا توقف کامل سیستم کاسته می‌شوند. ولی از سوی دیگر تأمین قطعه‌های دارای قابلیت اطمینان و تعمیرپذیری بالاتر به صرف هزینه‌های خرید بیشتری نیاز دارد. هدف مسئله عبارت خواهد بود از انتخاب مناسب‌ترین سطوح قابلیت اطمینان و تعمیرپذیری برای قطعه‌ها به گونه‌ای که هزینه‌های کل سیکل عمر سیستم شامل هزینه کل خرید قطعه‌ها و ارزش انتظاری مجموع هزینه کاهش ظرفیت سیستم کمینه شود.

احتمال وقوع وضعیت‌های گوناگون نظیر کار با ظرفیت کامل، کار نیمه‌بار یا توقف کامل را می‌توان بر اساس نرخ خرابی و نرخ تعمیر قطعه‌ها و با استفاده از زنجیره مارکوف محاسبه کرد. روش فرایند مارکوف پیوسته یکی از روش‌های مناسب برای مدل‌سازی سیستم‌هایی است که زمان تعمیر آنها در مقایسه با زمان عملکرد سیستم قابل اغماض نیست و در این نوع مدل نرخ خرابی و نرخ تعمیر سیستم لحاظ می‌شود. در این مقاله، برای مدل‌سازی مسئله دسترس‌پذیری از فرایندهای مارکوف مد نظر استفاده شده است. برای این منظور نخست، شبکه‌ای از حالت‌های مختلف سیستم و نرخ تغییر بین آنها ترسیم شده، سپس بر مبنای برابر بودن جریان ورودی و خروجی به هر گره از شبکه (وضعیت سیستم)، معادله‌های تبادلی نوشته می‌شوند. چنانچه نرخ‌های خرابی و تعمیر در این معادله‌ها به صورت پارامتریک ذکر شده باشند، می‌توان از آنها در معادله‌های مدل برنامه‌ریزی ریاضی، برای محاسبه احتمال رخداد هر وضعیت دلخواه استفاده کرد. با ایجاد و حل مدل ذکرشده، پاسخ مسئله بهینه‌سازی نیز به دست خواهد آمد. در ادامه مفروض‌ها، پارامترها، متغیرهای تصمیم، تابع هدف و محدودیت‌های مدل پیشنهادی با ذکر جزئیات ارائه می‌شوند.

### یافته‌های پژوهش

در این بخش، فرمول‌بندی مدل پیشنهادی با فرض داشتن سه وضعیت ممکن برای سیستم شامل ظرفیت کامل، نیمه‌بار

و توقف کامل و سفارش قطعه‌های با حجم یک تا سه قطعه‌ای بر پایه مفروض‌های زیر فرمول‌بندی شده است. این مفروض‌های به‌سادگی برای هر سیستم سری - موازی چندوضعیتی دیگر نیز قابل تعمیم است.

۱. ساخت هر سیستم به‌صورت یک پروژه منحصر به فرد انجام می‌گیرد و تأمین قطعه‌ها و فرایندهای ساخت آن مستقل از محصول‌های دیگر برنامه‌ریزی می‌شود.
۲. ویژگی‌های هر یک از قطعه‌های سیستم شامل قیمت خرید، فاصله زمانی تحویل، نرخ خرابی و نرخ تعمیر آن بوده و به‌صورت اعداد مشخص و قطعی بیان می‌شود و این ویژگی‌ها تابعی از تأمین‌کننده قطعه است.
۳. میزان در دسترس بودن کل سیستم به مقدار نرخ‌های خرابی و تعمیر قطعه‌های تشکیل‌دهنده آن بستگی دارد.
۴. با پرداخت مناسب، می‌توان هر یک از قطعه‌ها را از یکی از تأمین‌کنندگان پیشنهاددهنده تأمین کرد.
۵. در صورت یکسان بودن سطح قابلیت اطمینان، چند قطعه می‌توانند با یکدیگر و به‌صورت گروهی سفارش داده شوند و در این صورت قیمت خرید هر واحد آنها مشمول تخفیف می‌شود ولی در عوض زمان تحویل آنها بیشتر می‌شود.
۶. سیستم ممکن است با توجه به خرابی قطعه‌ها در سه وضعیت کلی بار کامل، ظرفیت کاهش‌یافته و توقف کامل قرار گیرد.
۷. زمان تعمیر قطعه‌ها زیاد و غیرقابل چشم‌پوشی است.
۸. زمان تعمیر مستقل از امکان‌های تعمیراتی و زمان خراب شدن سایر قطعه‌های سیستم است.
۹. مسئله از نوع تک‌دوره‌ای است.
۱۰. در صورتی که تعدادی از قطعه‌ها به‌صورت مشابه انتخاب شوند نرخ تعمیر آنها افزایش می‌یابد.
۱۱. هزینه تعمیرها تابعی از زمان توقف یا کار در وضعیت کاهش ظرفیت است و این هزینه به‌عنوان بخشی از هزینه‌های مربوط به توقف و کاهش تولید لحاظ می‌شود.

### اندیس‌ها

قطعه‌ها	$i = 1, 2, \dots, I$
تأمین‌کنندگان	$j = 1, 2, \dots, J$
وضعیت سیستم	$k = 1, 2, \dots, K$

### پارامترها

B: سقف بودجه خرید قطعه‌ها

n: تعداد قطعه‌ها

$C_1$ : هزینه وقوع توقف

$C_2$ : هزینه وقوع نیمه بار

$C_{ij}$ : هزینه خرید قطعه  $i$  از تأمین‌کننده  $j$  وقتی به‌صورت تکی خریداری می‌شود.

- $C_{ij}$ : هزینه خرید قطعه  $i$  از تأمین‌کننده  $j$  وقتی به صورت دوتایی خریداری می‌شود.
- $C_{ij}''$ : هزینه خرید قطعه  $i$  از تأمین‌کننده  $j$  وقتی به صورت سه‌تایی خریداری می‌شود.
- $C_{ij}^*$ : هزینه نهایی خرید قطعه  $i$  از تأمین‌کننده  $j$  که با توجه به تشابه با قطعه‌های دیگر تعیین می‌شود.
- $\mu_{ij}$ : نرخ تعمیر قطعه  $i$  از تأمین‌کننده  $j$  وقتی به صورت تکی خریداری می‌شود.
- $\mu'_{ij}$ : نرخ تعمیر قطعه  $i$  از تأمین‌کننده  $j$  وقتی به صورت دوتایی خریداری می‌شود.
- $\mu''_{ij}$ : نرخ تعمیر قطعه  $i$  از تأمین‌کننده  $j$  وقتی به صورت سه‌تایی خریداری می‌شود.
- $\mu_{ij}^*$ : نرخ نهایی تعمیر قطعه  $i$  از تأمین‌کننده  $j$  که با توجه به تعداد قطعه‌های مشابه تعیین می‌شود.
- $\lambda_{ij}$ : نرخ خرابی قطعه  $i$  از تأمین‌کننده  $j$
- $R_{ij}$ : قابلیت اطمینان قطعه  $i$  از تأمین‌کننده  $j$  ام
- $R$ : حداقل سطح قابلیت اطمینان قابل قبول

### متغیرهای تصمیم

- $y_{ij}$ : متغیر باینری با مقادیر ۱ اگر قطعه  $i$  از تأمین‌کننده  $j$  ام خریداری شود و صفر در غیر این صورت
- $A_1$ : هزینه خرید کل
- $A_2$ : مجموع هزینه توقف کامل سیستم
- $A_3$ : مجموع هزینه نیمه‌بار شدن سیستم
- $R_i$ : قابلیت اطمینان قطعه  $i$  ام
- $R_e$ : دسترس‌پذیری سیستم کل
- $P_0$ : احتمال اینکه سیستم به‌طور کامل متوقف شود.
- $P_{1/2}$ : احتمال اینکه سیستم با نیمی از ظرفیت نامی آن کار کند.
- $S_k$ : وضعیت  $k$  ام سیستم
- $P_k$ : احتمال قرار گرفتن سیستم در وضعیت  $k$  ام
- $\mu_i$ : نرخ تعمیر قطعه  $i$
- $\lambda_i$ : نرخ خرابی قطعه  $i$

### حالت کلی مدل ریاضی

در این قسمت نخست مسئله در حالت کلی به صورت ریاضی مدل‌سازی شده، سپس کاربرد آن با یک مثال عددی نشان داده می‌شود. چرن<sup>۱</sup> در مقاله خود اثبات کرد که مسئله تخصیص افزونگی در سیستم سری با محدودیت‌های خطی یک

مسئله Hard-NP است. هدف مسئله، کمینه کردن کل هزینه‌های سیستم شامل هزینه خرید کل، مجموع ارزش انتظاری هزینه توقف کامل و کار در حالت نیمه‌بار سیستم است. به این ترتیب مدل برنامه‌ریزی ریاضی مسئله در حالت کلی به شکل زیر ساخته می‌شود:

$$\text{Min } Z = A_1 + A_2 + A_3 \quad \text{رابطه (۴)}$$

Subjected to:

$$A_1 = \sum_i \sum_j y_{ij} C_{ij}^* \quad \text{رابطه (۵)}$$

$$A_2 = C_2 P_0 \quad \text{رابطه (۶)}$$

$$A_3 = C_3 P_{1/2} \quad \text{رابطه (۷)}$$

$$A_1 \leq B \quad \text{رابطه (۸)}$$

$$R_i = \sum_{j=1}^3 Y_{ij} R_{ij} \quad \forall i \quad \text{رابطه (۹)}$$

$$\sum_{j=1}^3 y_{ij} = 1 \quad \forall i \quad \text{رابطه (۱۰)}$$

$$y_{ij} \in \{0,1\} \quad \forall i, j \quad \text{رابطه (۱۱)}$$

$$\mu_i = \sum_j Y_{ij} \mu_{ij}^* \quad \forall i \quad \text{رابطه (۱۲)}$$

$$\lambda_i = \sum_{j=1}^3 Y_{ij} \lambda_{ij} \quad \forall i \quad \text{رابطه (۱۳)}$$

$$M_k^1(\lambda_1, \mu_2, \dots, \lambda_l) P_k = M_k^2(\mu_1, \mu_2, \dots, \mu_l, P_1, P_2, \dots, P_K) \quad \forall k \quad \text{رابطه (۱۴)}$$

$$\sum_{i=1}^{15} P_i = 1 \quad \text{رابطه (۱۵)}$$

$$R_e = 1 - P_0 \quad \text{رابطه (۱۶)}$$

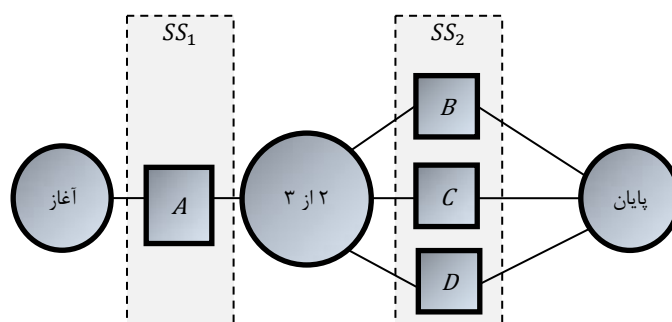
$$R_e \geq R \quad \text{رابطه (۱۷)}$$

که در آن  $M_k^1$  و  $M_k^2$  روابطی هستند که به ترتیب از روی کمان‌های ورودی و خروجی به گره مربوط به وضعیت  $k$  در نمودار زنجیره مارکوف به دست می‌آیند.

### مثال عددی

از آنجا که توسعه و بیان برخی از روابط مدل ریاضی با وجود دانستن ساختار دیاگرام بلوکی سیستم مد نظر ساده‌تر است،

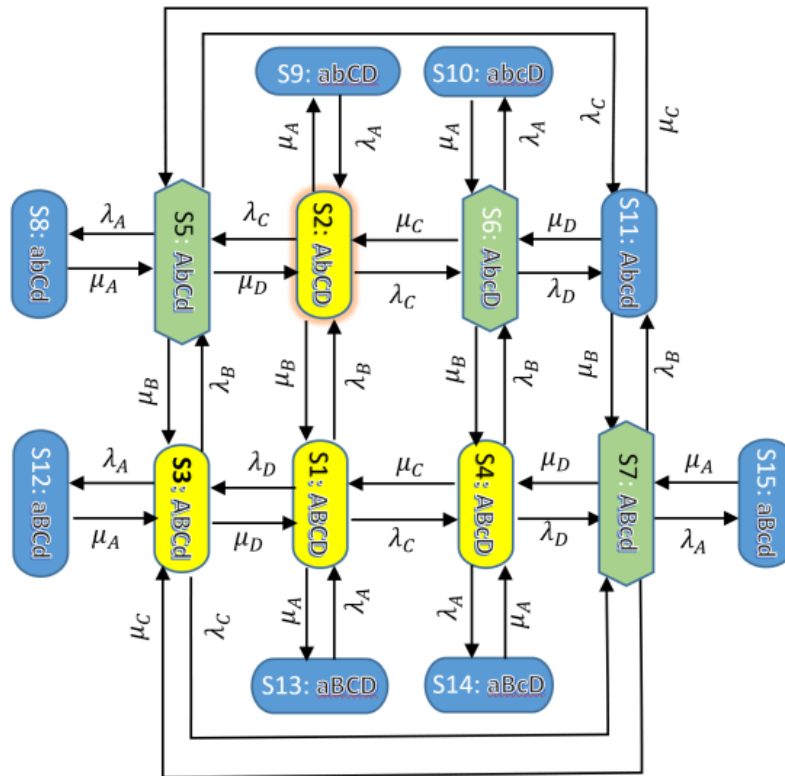
در ادامه این مدل برای یک مثال توضیح داده می‌شود. بدیهی است که روش به‌کاررفته برای هر نوع سیستم چندوضعیتی دیگر نیز به‌سادگی امکان‌پذیر است. مثال بررسی‌شده در این مقاله یک سیستم صنعتی شامل چهار قطعه A، B، C و D است که بلوک دیاگرام ساده‌شده آن در شکل ۳ نشان داده شده است. ساختار و اطلاعات سیستم مد نظر در این مثال و اطلاعات عددی مربوط به قابلیت اطمینان و قیمت خرید قطعه‌ها از مقاله شهرخی (۱۳۹۶) استخراج شده است. اطلاعات مربوط به نرخ تعمیر قطعه‌ها با در نظر گرفتن قیمت هر قطعه و به‌صورت تصادفی تعیین شده‌اند.



شکل ۳. سیستم سری - موازی نمونه مورد بررسی

این بلوک دیاگرام روابط بین خرابی هر یک از قطعه‌های سیستم و کارکرد آن را نشان می‌دهد. هر یک از اجزای موازی سیستم  $SS_2$  (یعنی قطعه‌های B، C و D) دارای ۵۰ درصد ظرفیت نامی تعریف‌شده برای سیستم کل هستند. بنابراین برای کار سیستم با ظرفیت نامی، حداقل دو عدد از این قطعه‌ها باید سالم باشند. قطعه‌های B، C و D از نظر عملکرد یکسان بوده و در صورتی که خرید هر یک به تأمین‌کننده متفاوتی سفارش داده شود، تخفیفی به آنها تعلق نگرفته و هزینه خرید آنها از مقادیر  $C_{ij}$  به دست می‌آید. در صورتی که تأمین‌کننده دو قطعه از این سه قطعه یکسان باشد (یک سفارش دوتایی و یک سفارش تکی)، قیمت هر یک از دو قطعه مشابه با مقادیر  $C'_{ij}$  محاسبه می‌شود و اگر هر سه قطعه به یک تأمین‌کننده سفارش داده شوند (سفارش به‌صورت سه‌تایی باشد)، مقادیر هزینه آنها از مقادیر  $C''_{ij}$  به دست می‌آید. همچنین، مشابه بودن این قطعه‌ها به‌علت بهبود یادگیری گروه تعمیراتی و یکسان بودن قطعه‌های یدکی مورد نیاز آنها، باعث کاهش نرخ تعمیر آنها می‌شود.

هر یک از قطعه‌های این سیستم می‌تواند در دو وضعیت خراب یا سالم قرار داشته باشد که در نتیجه وضعیت‌های ممکن برای این سیستم در مجموع شامل ۱۵ وضعیت مختلف است. با تعمیر یکی از قطعه‌های خراب یا خراب شدن یکی از قطعه‌های سالم سیستم از یک وضعیت به وضعیت دیگر تغییر می‌یابد. این تغییر وضعیت با یک نرخ انتقال صورت می‌پذیرد که با توجه به جهت آن، برابر نرخ تعمیر قطعه خراب یا نرخ خرابی قطعه سالم است. شکل ۴ از تحلیل فرایند مارکوفی وضعیت‌های سیستم به دست آمده و وضعیت‌های مختلف این سیستم به‌همراه نرخ انتقال بین این وضعیت‌ها را نشان می‌دهد. هر یک از این وضعیت‌ها از نظر ظرفیت تولید، سیستم را در یکی از سه وضعیت ظرفیت کامل، نیمه‌بار و توقف کامل قرار می‌دهد که به‌ترتیب با رنگ‌های زرد، سبز و آبی نشان داده شده‌اند. همچنین در این شکل قطعه‌های سالم و خراب به‌ترتیب، با حروف بزرگ و کوچک نشان داده شده‌اند.



شکل ۴. نمودار وضعیت‌های مختلف سیستم و روابط بین آنها

فرض بر آن است که نخست سیستم در وضعیت  $S_1$  قرار دارد که در آن همه قطعه‌ها سالم هستند. با خراب شدن هر یک از قطعه‌ها، وضعیت سیستم به یکی از وضعیت‌های  $S_2, S_3, S_4$  یا  $S_{13}$  تغییر می‌یابد. نرخ این تغییر وضعیت‌ها برابر نرخ خرابی قطعه مد نظر است که با  $\lambda$  نشان داده شده است. اثر خرابی قطعه‌ها در وضعیت‌های دیگر نیز به صورت مشابه نشان داده شده است. با تعمیر قطعه‌های خراب نیز سیستم احیا شده و به یکی از حالت‌های پیشین بر می‌گردد. نرخ این انتقال با نرخ تعمیر قطعه مد نظر برابر است که با  $\mu$  نشان داده شده است.

به این ترتیب مدل برنامه‌ریزی ریاضی مسئله مطرح‌شده در این مثال به شکل زیر ساخته می‌شود:

$$\text{Min } Z = A_1 + A_2 + A_3 \quad \text{رابطه ۱۸}$$

$$\text{Subjected to:} \quad \text{رابطه ۱۹}$$

$$A_1 = \sum_{j=1}^3 3y_{2j}y_{3j}y_{4j}C_{ij}'' + \sum_{j=1}^3 (y_{2j}y_{3j}(1-y_{4j}) + y_{2j}y_{4j}(1-y_{3j}) + y_{3j}y_{4j}(1-y_{2j})) \times 2C_{ij}' + \sum_{j=1}^3 (y_{2j}(1-y_{3j})(1-y_{4j}) + y_{3j}(1-y_{2j})(1-y_{4j}) + y_{4j}(1-y_{2j})(1-y_{3j})) \times C_{ij} + \sum_{j=1}^3 y_{1j}C_{1j}$$

$$A_2 = C_2 P_0 \quad \text{رابطه ۲۰}$$

$$P_0 = P_8 + P_9 + P_{10} + P_{11} + P_{12} + P_{13} + P_{14} + P_{15} \quad \text{رابطه ۲۱}$$

$$A_3 = C_3 P_{1/2} \quad \text{رابطه (۲۲)}$$

$$P_{1/2} = P_5 + P_6 + P_7 \quad \text{رابطه (۲۳)}$$

$$A_1 \leq B \quad \text{رابطه (۲۴)}$$

$$R_i = \sum_{j=1}^3 Y_{ij} R_{ij} \quad \forall i \quad \text{رابطه (۲۵)}$$

$$\sum_{j=1}^3 y_{ij} = 1 \quad \forall i \quad \text{رابطه (۲۶)}$$

$$y_{ij} \in \{0,1\} \quad \forall i, j \quad \text{رابطه (۲۷)}$$

$$\mu_1 = \sum_{j=1}^3 Y_{1j} \mu_{1j} \quad \forall i \quad \text{رابطه (۲۸)}$$

$$\mu_2 = \sum_{j=1}^3 y_{2j} y_{3j} y_{4j} \mu_{2j}'' + \sum_{j=1}^3 (y_{2j} y_{3j} (1 - y_{4j}) + y_{2j} y_{4j} (1 - y_{3j})) \times \mu_{2j}' + \sum_{j=1}^3 (y_{2j} (1 - y_{3j}) (1 - y_{4j})) \times \mu_{2j} \quad \text{رابطه (۲۹)}$$

$$\mu_3 = \sum_{j=1}^3 y_{2j} y_{3j} y_{4j} \mu_{3j}'' + \sum_{j=1}^3 (y_{2j} y_{3j} (1 - y_{4j}) + y_{3j} y_{4j} (1 - y_{2j})) \times \mu_{3j}' + \sum_{j=1}^3 (y_{3j} (1 - y_{2j}) (1 - y_{4j})) \times \mu_{3j} \quad \text{رابطه (۳۰)}$$

$$\mu_4 = \sum_{j=1}^3 y_{2j} y_{3j} y_{4j} \mu_{4j}'' + \sum_{j=1}^3 (y_{4j} y_{3j} (1 - y_{2j}) + y_{2j} y_{4j} (1 - y_{3j})) \times \mu_{4j}' + \sum_{j=1}^3 (y_{4j} (1 - y_{3j}) (1 - y_{2j})) \times \mu_{4j} \quad \text{رابطه (۳۱)}$$

$$\lambda_i = \sum_{j=1}^3 Y_{ij} \lambda_{ij} \quad \forall i \quad \text{رابطه (۳۲)}$$

$$(\lambda_1 + \lambda_2 + \lambda_3 + \lambda_4) P_1 = \mu_2 P_2 + \mu_4 P_3 + \mu_3 P_4 + \mu_1 P_{13} \quad \text{رابطه (۳۳)}$$

$$(\lambda_1 + \mu_2 + \lambda_3 + \lambda_4) P_2 = \lambda_2 P_1 + \mu_4 P_5 + \mu_3 P_6 + \mu_1 P_9 \quad \text{رابطه (۳۴)}$$

$$(\lambda_1 + \mu_4 + \lambda_3 + \lambda_2) P_3 = \lambda_4 P_1 + \mu_2 P_5 + \mu_1 P_{12} + \mu_3 P_7 \quad \text{رابطه (۳۵)}$$

$$(\lambda_1 + \mu_3 + \lambda_2 + \lambda_4) P_4 = \lambda_3 P_1 + \mu_4 P_7 + \mu_2 P_6 + \mu_1 P_{14} \quad \text{رابطه (۳۶)}$$

$$(\lambda_1 + \mu_2 + \lambda_3 + \mu_4) P_5 = \lambda_4 P_2 + \lambda_2 P_3 + \mu_3 P_{11} + \mu_1 P_8 \quad \text{رابطه (۳۷)}$$



$$(\lambda_1 + \mu_2 + \lambda_4 + \mu_3)P_6 = \lambda_3 P_2 + \lambda_2 P_4 + \mu_4 P_{11} + \mu_1 P_{10} \quad \text{رابطه ۳۸}$$

$$(\lambda_1 + \mu_3 + \lambda_2 + \mu_4)P_7 = \lambda_4 P_4 + \lambda_3 P_3 + \mu_2 P_{11} + \mu_1 P_{15} \quad \text{رابطه ۳۹}$$

$$\mu_1 P_8 = \lambda_1 P_5 \quad \text{رابطه ۴۰}$$

$$\mu_1 P_9 = \lambda_1 P_2 \quad \text{رابطه ۴۱}$$

$$\mu_1 P_{10} = \lambda_1 P_6 \quad \text{رابطه ۴۲}$$

$$(\mu_2 + \mu_3 + \mu_4)P_{11} = \lambda_4 P_6 + \lambda_2 P_7 + \lambda_3 P_5 \quad \text{رابطه ۴۳}$$

$$\mu_1 P_{12} = \lambda_1 P_3 \quad \text{رابطه ۴۴}$$

$$\mu_1 P_{13} = \lambda_1 P_1 \quad \text{رابطه ۴۵}$$

$$\mu_1 P_{14} = \lambda_1 P_4 \quad \text{رابطه ۴۶}$$

$$\mu_1 P_{15} = \lambda_1 P_7 \quad \text{رابطه ۴۷}$$

$$\sum_{i=1}^{15} P_i = 1 \quad \text{رابطه ۴۸}$$

$$R_e = 1 - P_0 \quad \text{رابطه ۴۹}$$

$$R_e \geq R \quad \text{رابطه ۵۰}$$

در رابطه ۱۸ تابع هدف به صورت مجموع هزینه‌های خرید قطعه‌ها و هزینه‌های ناشی از توقف کامل و کار در وضعیت نیمه‌بار نشان داده شده است. محدودیت ۱۹ مربوط به محاسبه هزینه خرید کل قطعه‌ها با توجه به نوع سفارش قطعه‌ها (سفارش تکی، دوتایی یا سه‌تایی) است. متغیرهای صفر و ۱ در این محدودیت برای تشخیص اینکه چه تعداد از این قطعه‌ها از یک تأمین‌کننده تأمین می‌شوند، به کار گرفته شده‌اند. محدودیت ۲۰ کل هزینه انتظاری ناشی از توقف کامل سیستم را محاسبه می‌کند. محدودیت ۲۱ نیز احتمال توقف کامل سیستم را محاسبه می‌کند. محدودیت ۲۲ هزینه کار سیستم در وضعیت نیمه‌بار (زمانی که سیستم فقط با ۵۰ درصد از ظرفیت خود کار می‌کند) را نشان می‌دهد. محدودیت ۲۳ کل احتمال کارکرد سیستم را در وضعیت نیمه‌بار محاسبه می‌کند. محدودیت ۲۴ نشان‌دهنده محدودیت سقف بودجه در دسترس برای خرید قطعه‌ها است. محدودیت ۲۵ قابلیت اطمینان هر یک از قطعه‌ها را با توجه به تأمین‌کننده آنها مشخص می‌کند. محدودیت ۲۶ تضمین می‌کند که برای هر قطعه تنها و تنها از یک تأمین‌کننده انتخاب شود. رابطه ۲۷ دامنه متغیرهای باینری را تعیین می‌کند. رابطه ۲۸ نرخ تعمیر قطعه A (قطعه شماره ۱) را با توجه به

تأمین‌کننده انتخاب شده برای آن نشان می‌دهد و محدودیت‌های ۲۹ تا ۳۱ نیز نرخ تعمیر قطعه‌های B (قطعه شماره ۲)، C (قطعه شماره ۳) و D (قطعه شماره ۴) را با توجه به یکسان یا گوناگون بودن تأمین‌کننده انتخابی آنها را ارائه می‌دهد. رابطه ۳۲ نرخ خرابی هر یک از قطعه‌ها را با توجه به تأمین‌کننده آنها مشخص می‌کند.

محدودیت‌های ۳۳ تا ۴۷ معادله‌های تعادلی مربوط به فرایندهای مارکوف پیوسته هستند که با توجه به شکل ۴ نوشته شده‌اند و تضمین می‌کنند که مجموع جریان‌های ورودی به یک وضعیت برابر مجموع جریان‌های خروجی از آن باشند. محدودیت ۴۸ مجموع احتمال‌های همه وضعیت‌ها را برابر ۱ قرار می‌دهد. رابطه ۴۹ نیز قابلیت اطمینان کل سیستم را برابر احتمال توقف نکردن سیستم در نظر گرفته و محدودیت ۵۰ تضمین می‌کند که این مقدار از یک حد از پیش تعیین شده کمتر نشود.

در ادامه، با در نظر گرفتن مقادیر زیر برای نمونه موردی مدل پیشنهاد شده یک مثال عددی ارائه می‌شود:

$$C_2 = 80000, C_3 = 30000, B = 1100, n = 4, R = 0/8$$

همچنین مقادیر در نظر گرفته شده قیمت خرید و مقادیر نرخ‌های خرابی و تعمیر آنها در جدول ۱ نشان داده شده است. سایر پارامترهای مثال به شرح جدول ۲ است.

جدول ۲. مقادیر قیمت خرید قطعه‌ها در مثال عددی

تأمین‌کننده	۱	۲	۳
قابلیت اطمینان	۰/۹	۰/۹۵	۰/۹۹
$C_{ij}$	۲۰۰	۲۲۰	۲۴۰
$C'_{ij}$	۳۰۰	۳۴۰	۳۸۰
$C''_{ij}$	۲۵۰	۲۸۰	۳۲۰
$C'''_{ij}$	۲۰۰	۲۴۰	۲۸۰
$\mu_{ij}$	۰/۰۵	۰/۰۷	۰/۱
$\mu'_{ij}$	۰/۰۵	۰/۰۷	۰/۱
$\mu''_{ij}$	۰/۰۶۵	۰/۰۹	۰/۱۳
$\mu'''_{ij}$	۰/۰۸	۰/۱۱۲	۰/۱۶
$\lambda_{ij}$	۰/۰۵	۰/۰۳	۰/۰۱

## اعتبارسنجی مدل

به منظور اعتبارسنجی مدل، مثال طرح شده با دو روش شمارش کامل با استفاده از نرم‌افزار Excel و نیز با استفاده از نرم‌افزار GAMS و با در نظر گرفتن همه حالت‌ها حل شده است. در روش شمارش کامل همه حالت‌های ممکن برای تأمین قطعه‌ها در نظر گرفته شده و به ازای هر یک از آنها میزان هزینه کل سیستم محاسبه شده است. سپس حالتی که کمترین هزینه را دارد به عنوان حالت بهینه انتخاب شده است. پاسخ حاصل از هر دو روش برای مثال بالا یکسان بوده و به این ترتیب دلیلی برای رد فرض درست بودن ساختار مدل برنامه‌ریزی ریاضی وجود نداشته و پاسخ آن صحیح است. در روش شمارش کامل با توجه به اینکه سیستم مد نظر دارای چهار قطعه است و برای هر قطعه نیز سه تأمین‌کننده

مختلف وجود دارد، تعداد کل حالت‌های ممکن برای انتخاب تأمین‌کنندگان قطعه‌ها برابر ۸۱ وضعیت است. اطلاعات دقیق مربوط به ۱۵ عدد از حالت‌های انتخاب این گزینه‌ها در جدول ۳ آمده است.

جدول ۳. اطلاعات ۱۵ عدد از حالت‌های ممکن برای انتخاب قطعه‌های در روش شمارش کامل

	A		B		C		D		Cp
	$\lambda$	$\mu$	$\lambda$	$\mu$	$\lambda$	$\mu$	$\lambda$	$\mu$	
۱	۰/۰۱	۰/۱	۰/۰۱	۰/۱۶	۰/۰۱	۰/۱۶	۰/۰۱	۰/۱۶	۱۰۸۰
۲	۰/۰۱	۰/۱	۰/۰۱	۰/۱۳	۰/۰۱	۰/۱۳	۰/۰۳	۰/۰۷	۱۲۲۰
۳	۰/۰۱	۰/۱	۰/۰۱	۰/۱۳	۰/۰۱	۰/۱۳	۰/۰۵	۰/۰۵	۱۱۸۰
۴	۰/۰۱	۰/۱	۰/۰۱	۰/۱۳	۰/۰۳	۰/۰۷	۰/۰۱	۰/۱۳	۱۲۲۰
۵	۰/۰۱	۰/۱	۰/۰۱	۰/۱	۰/۰۳	۰/۰۹	۰/۰۳	۰/۰۹	۱۱۸۰
۶	۰/۰۱	۰/۱	۰/۰۱	۰/۱	۰/۰۳	۰/۰۷	۰/۰۵	۰/۰۵	۱۲۶۰
۷	۰/۰۱	۰/۱	۰/۰۱	۰/۱۳	۰/۰۵	۰/۰۵	۰/۰۱	۰/۱۳	۱۱۸۰
۸	۰/۰۱	۰/۱	۰/۰۱	۰/۱	۰/۰۵	۰/۰۵	۰/۰۳	۰/۰۷	۱۲۶۰
۹	۰/۰۱	۰/۱	۰/۰۱	۰/۱	۰/۰۵	۰/۰۶۵	۰/۰۵	۰/۰۶۵	۱۱۲۰
۱۰	۰/۰۱	۰/۱	۰/۰۳	۰/۰۷	۰/۰۱	۰/۱	۰/۰۱	۰/۱	۱۲۲۰
۱۱	۰/۰۱	۰/۱	۰/۰۳	۰/۰۷	۰/۰۱	۰/۱	۰/۰۳	۰/۰۷	۱۱۸۰
۱۲	۰/۰۱	۰/۱	۰/۰۳	۰/۰۷	۰/۰۱	۰/۱	۰/۰۵	۰/۰۵	۱۲۶۰
۱۳	۰/۰۱	۰/۱	۰/۰۳	۰/۰۷	۰/۰۳	۰/۰۷	۰/۰۱	۰/۱	۱۱۸۰
۱۴	۰/۰۱	۰/۱	۰/۰۳	۰/۰۷	۰/۰۳	۰/۰۷	۰/۰۳	۰/۰۷	۱۰۸۰

برای هر یک از این حالت‌های، مقدار هزینه خرید (CP)، هزینه‌های انتظاری کار در وضعیت نیمه‌بار ( $C_{1/2}$ )، توقف کامل (C.) و هزینه کل (Ct) با توجه به نرخ خرابی و تعمیر هر یک از قطعه‌ها و با توجه به مقادیر سایر پارامترهای مسئله محاسبه شده و در شکل ۵ نشان داده شده است. سپس با توجه به تابع هدف مدل پیشنهادی و محدودیت‌های آن، انتخاب بهینه برای گزینش قطعه‌ها مشخص شده است. گزینه‌هایی که محدودیت‌های حداقل قابلیت اطمینان کل سیستم و سقف بودجه خرید را برآورده نکرده‌اند حذف شده و سپس از میان سایر گزینه‌ها، گزینه با کمترین هزینه به عنوان پاسخ بهینه برگزیده شده است. مقادیر متغیرها در این پاسخ بهینه در جدول ۴ نمایش داده شده است.

جدول ۴. جواب بهینه مثال ارائه‌شده حاصل از روش شمارش کامل

متغیرهای تصمیم	مقدار بهینه	متغیرهای تصمیم	مقدار بهینه
$R_1$	۰/۹۹	$A_1$	۱۰۸۰
$R_2$	۰/۹۹	$A_2$	۷۲۸۶
$R_3$	۰/۹۹	$A_3$	۲۴۰/۰۱۱
$R_4$	۰/۹۹	$P$	۰/۰۹۱۰۸
$Z$	۸۶۰۶/۰۱	$P_{1/2}$	۰/۰۰۸۸
$R_e$	۰/۹۰۸۹۳	$P_{1..}$	۰/۹۰۰۱۲

همچنین این مسئله با استفاده از نرم‌افزار GAMS 25.1.2 و با تعدادی از الگوریتم‌های مناسب برای مسائل برنامه‌ریزی عدد صحیح غیرخطی حل شده است. الگوریتم BONMIN بهترین جواب را در بین این الگوریتم‌ها داشته است (با زمان حل ۱/۴۷ ثانیه). با توجه به ابعاد کوچک مسئله، این الگوریتم پاسخ بهینه دقیق را در مدت زمان کوتاهی به دست آورده و به استفاده از الگوریتم‌های فراابتکاری که برای مسائل دارای سطح پیچیدگی NP-Hard با ابعاد بزرگ طراحی شده‌اند، نیازی به وجود نیامد. نتایج حاصل از این الگوریتم در جدول ۵ نشان داده شده است.

جدول ۵. پاسخ بهینه حاصل از حل با نرم‌افزار GAMS

متغیرهای تصمیم	مقدار بهینه	متغیرهای تصمیم	مقدار بهینه
$R_1$	۰/۹۹	$A_1$	۱۰۸۰
$R_2$	۰/۹۹	$A_2$	۷۲۸۶/۲
$R_3$	۰/۹۹	$A_3$	۲۴۲/۲
$R_4$	۰/۹۹	$P_1$	۰/۰۹۱
$Z$	۸۶۰۸/۴	$P_{1/2}$	۰/۰۰۹
$R_e$	۰/۹۰۹	$P_{1..}$	۰/۹

همان‌طور که مشاهده می‌شود، شیوه انتخاب قطعه‌ها و مقادیر سایر متغیرهای تصمیم در دو روش شمارش کامل و نرم‌افزار GAMS یکسان است. نتایج حاصل از هر دو روش نشان می‌دهد که مجموع هزینه‌های سیستم زمانی حداقل می‌شود که قطعه‌هایی با بیشترین سطح قابلیت اطمینان و نرخ تعمیر انتخاب شوند. در واقع به‌علت وجود هزینه‌های سنگین کار نیمه‌بار و توقف کامل، حداقل هزینه‌های سیستم کل زمانی رخ می‌دهد که سیستم دارای بیشترین سطح دسترس‌پذیری باشد.

### تحلیل حساسیت

مدل مد نظر همچنین با استفاده از توابع هدف مختلف مانند حداقل هزینه ساخت، حداقل هزینه بهره‌برداری و حداکثر قابلیت اطمینان سیستم کل باز حل شده است که نتایج مربوط در جدول‌های ۵، ۶ و ۷ نشان داده شده‌اند. شایان ذکر است هنگام حداقل‌سازی هزینه ساخت، محدودیت‌های بودجه اولیه مورد نیاز و حداقل سطح قابلیت اطمینان حذف شده‌اند. با توجه به این جدول‌ها مشاهده می‌شود که اگر فقط هزینه ساخت مد نظر باشد قطعه‌هایی انتخاب می‌شوند که کمترین قیمت را داشته باشند و این به‌معنای خرید قطعه‌هایی با پایین‌ترین سطح کیفیت است. به‌طبع با پایین آمدن سطح کیفیت قطعه‌ها میزان خرابی‌های سیستم و در دسترس نبودن آن افزایش یافته و سیستم در بیش از ۵۰ درصد مواقع متوقف است. همان‌طور که جدول ۵ نشان می‌دهد، در این حالت مجموع هزینه‌های سیستم نیز به‌شدت افزایش می‌یابد. همان‌طور که انتظار می‌رود، در این حالت هزینه خرید به‌اندازه (۸۰۰-۱۰۸۰) یعنی فقط ۲۰۸ واحد کاهش می‌یابد، ولی در مقابل، هزینه بهره‌برداری به‌میزان محاسبه‌شده در رابطه ۵۱ یعنی ۳۱۵۹۶/۶ افزایش می‌یابد:

$$\text{رابطه (۵۱)} \quad (41171/2 + 2046/2) - (7286/2 + 242/2) = 31596/6$$

در دو حالت دیگر یعنی زمانی که هدف حداقل سازی هزینه‌های بهره‌برداری و حداکثر سازی قابلیت اطمینان سیستم کل است، فرایند انتخاب قطعه‌ها به صورتی است که دسترس پذیری سیستم در بیشترین حد خود باشد. بنابراین در این حالت‌ها قطعه‌هایی برای خرید انتخاب می‌شوند که دارای کمترین نرخ خرابی و بیشترین نرخ تعمیر پذیری باشند. در واقع این نتایج نشان می‌دهند که در این حالت قطعه‌ها با حداکثر قابلیت اطمینان تهیه خواهند شد که این امر باعث حداکثر کردن دسترس پذیری سیستم می‌شود. همان طور که جدول‌های ۶ تا ۸ نشان می‌دهند، نتایج بالا برای هر دو روش شمارش کامل و نرم افزار GAMS یکسان است.

جدول ۶. جواب بهینه با هدف کمترین هزینه ساخت

متغیرهای تصمیم	مقدار بهینه	متغیرهای تصمیم	مقدار بهینه
$R_1$	۰/۹۹	$A_1$	۸۰۰
$R_2$	۰/۹۹	$A_2$	۴۱۱۷۱/۲
$R_3$	۰/۹۹	$A_3$	۲۰۴۶/۵
$R_4$	۰/۹۹	$P_1$	۰/۵۱۴۶۴
$Z$	۴۴۰۱۷/۷	$P_{1/2}$	۰/۱۴۰۵۵
$R_e$	۰/۴۸۵۳۶	$P_{1..}$	۰/۳۴۴۸۱

جدول ۷. جواب حاصل از وضعیت سیستم با کمترین هزینه بهره‌برداری

متغیرهای تصمیم	مقدار بهینه	متغیرهای تصمیم	مقدار بهینه
$R_1$	۰/۹۹	$A_1$	۱۰۸۰
$R_2$	۰/۹۹	$A_2$	۷۲۸۶/۲
$R_3$	۰/۹۹	$A_3$	۲۴۲/۲
$R_4$	۰/۹۹	$P_1$	۰/۰۹۱
$Z$	۸۶۰۸/۴	$P_{1/2}$	۰/۰۰۹
$R_e$	۰/۹۰۹	$P_{1..}$	۰/۹

جدول ۸. جواب حاصل از وضعیت سیستم با حداکثر قابلیت اطمینان

متغیرهای تصمیم	مقدار بهینه	متغیرهای تصمیم	مقدار بهینه
$R_1$	۰/۹۹	$A_1$	۱۰۸۰
$R_2$	۰/۹۹	$A_2$	۷۲۸۶/۲
$R_3$	۰/۹۹	$A_3$	۲۴۲/۲
$R_4$	۰/۹۹	$P_1$	۰/۰۹۱
$Z$	۸۶۰۸/۴	$P_{1/2}$	۰/۰۰۹
$R_e$	۰/۹۰۹	$P_{1..}$	۰/۹

در ادامه تأثیر برخی از فرض‌های لحاظ شده در مدل پیشنهادی در این مقاله روی نتایج بهینه مدل و نحوه انتخاب قطعه‌ها بررسی شده است. در مدل ارائه شده در این مقاله فرض شده در صورتی که قطعه‌های B، C و D با قابلیت

اطمینان‌های مشابه خریداری شوند، قیمت هر یک مشمول تخفیف می‌شود. مثال عددی ارائه شده در این قسمت یک بار بدون این فرض یعنی در حالتی که به قطعه‌های مشابه تخفیفی تعلق نمی‌گیرد، با هر دو روش بازرچل شده است. مانند مسئله پیشین، نتایج به‌دست‌آمده از مسئله بدون در نظر گرفتن تخفیف با روش شمارش کامل و با استفاده از نرم‌افزار GAMS نتایج مشابهی تولید می‌کنند که در جدول ۹ نشان داده شده است.

جدول ۹. جواب بهینه مدل بدون در نظر گرفتن تخفیف برای قطعه‌های یکسان

مقدار بهینه	متغیرهای تصمیم	مقدار بهینه	متغیرهای تصمیم
۱۳۸۰	$A_1$	۰/۹۹	$R_1$
۷۲۸۶	$A_2$	۰/۹۹	$R_2$
۲۴۰	$A_3$	۰/۹۹	$R_3$
۰/۰۹۱۰۸	$P_4$	۰/۹۹	$R_4$
۰/۰۰۸۸	$P_{1/2}$	۸۹۰۶	$Z$
۰/۹۰۰۱۲	$P_{1..}$	۰/۹۰۸۹۳	$R_e$

همان‌طور که مشاهده می‌شود، در این حالت و در هر دو روش فقط مقادیر هزینه خرید قطعه‌ها تغییر کرده است و نحوه انتخاب قطعه‌ها، هزینه‌های نیمه‌بار و توقف کامل، قابلیت اطمینان کل سیستم و احتمال‌های وقوع کار نیمه‌بار و توقف سیستم تغییری نکرده‌اند. در نتیجه فقط هزینه کل سیستم در مقایسه با حالت در نظر گرفتن تخفیف برای قطعه‌ها، افزایش یافته است. این نتیجه نشان می‌دهد میزان هزینه‌های تحمیل‌شده ناشی از توقف کامل سیستم و کاهش ظرفیت آن در مقایسه با هزینه خرید قطعه‌ها تأثیر بیشتری بر هزینه کل سیستم داشته و بنابراین در نحوه انتخاب قطعه‌ها تعیین‌کننده‌تر بوده است.

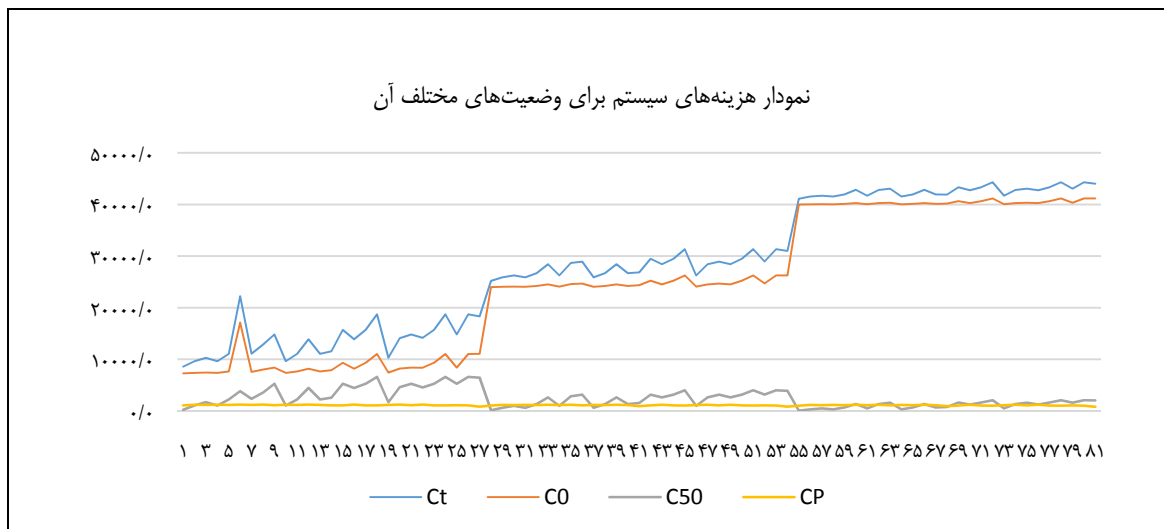
یکی دیگر از مفروض‌های مدل پیشنهادی، افزایش نرخ تعمیر قطعه‌های یکسان است. به این صورت که وقتی قطعه‌های B، C و D کیفیت یکسان داشته باشند به‌علت یادگیری گروه نگهداری، تعمیر و ساده‌تر بودن مدیریت قطعه‌های یدکی یکسان، سرعت تعمیر این قطعه‌ها افزایش می‌یابد. در این قسمت مثال ارائه شده با فرض نرخ تعمیر ثابت و عدم وجود تخفیف برای سفارش قطعه‌ها به‌صورت مشابه و با هر دو روش بازرچل شده است. نتایج حاصل در هر دو روش یکسان بوده و در جدول ۱۰ نشان داده شده است.

جدول ۱۰. جواب بهینه مدل در حالت عدم کاهش نرخ تعمیر و تخفیف برای قطعه‌های یکسان

مقدار بهینه	متغیرهای تصمیم	مقدار بهینه	متغیرهای تصمیم
۱۳۸۰	$A_1$	۰/۹۹	$R_1$
۷۳۲۲/۵	$A_2$	۰/۹۹	$R_2$
۵۵۸/۵	$A_3$	۰/۹۹	$R_3$
۰/۰۹۱۵۳	$P_4$	۰/۹۹	$R_4$
۰/۰۲۰۴۹	$P_{1/2}$	۹۲۶۱	$Z$
۰/۸۸۸	$P_{1..}$	۰/۹۰۸۴۷	$R_e$

نتایج نشان می‌دهند که نحوه انتخاب قطعه‌ها در مقایسه با قبل تغییر نکرده، اما مقادیر هزینه‌های سیستم شامل هزینه خرید قطعه‌ها، هزینه توقف کامل سیستم و هزینه نیمه‌بار شدن سیستم افزایش یافته است. افزایش هزینه‌های بهره‌برداری به علت ثابت بودن نرخ تعمیر و عدم افزایش آن است، زیرا سبب می‌شود قطعه‌ها با سرعت کمتری تعمیر شوند و در نتیجه دسترس‌پذیری سیستم را کاهش می‌دهد. همچنین احتمال وقوع توقف کامل و کارایی نیمه‌بار را افزایش داده و در نتیجه قابلیت اطمینان سیستم کل کاهش می‌یابد. بنابراین هزینه‌های تحمیل‌شده به سیستم به علت توقف و کاهش ظرفیت را افزایش می‌دهد.

مقادیر جواب‌های بهینه به دست آمده به ازای مقادیر مختلف هزینه‌های بهره‌برداری و نیز زمان‌های حل مربوط در نرم‌افزار GAMS در جدول ۱۱ نمایش داده شده است. با توجه به این جدول مشاهده می‌شود که زمان حل برای تمامی حالت‌ها کمتر از یک ثانیه بوده است و تفاوت شایان توجهی ندارد. در واقع مقدار هزینه‌های بهره‌برداری بر زمان حل تأثیرگذار نبوده است.



شکل ۵. نمودار مقادیر هزینه‌های مختلف سیستم

شکل ۵ نشان می‌دهد که تفاوت هزینه خرید قطعه‌ها در بین تأمین‌کنندگان کمترین و در مقابل هزینه توقف کامل بیشترین تأثیر را بر هزینه کل سیکل عمر سیستم داشته و به نوعی در انتخاب قطعه‌ها نقش تعیین‌کننده‌تری ایفا می‌کند. جهش‌هایی که در نمودار هزینه توقف کامل رخ داده کاهش قابلیت اطمینان قطعه A (از ۰/۹۹ به ۰/۹۵ و از ۰/۹۵ به ۰/۹) تأثیر شایان توجهی در قابلیت اطمینان و سطح دسترس‌پذیری سیستم کل داشته است.

### نتیجه‌گیری و پیشنهادها

در این مقاله، یک مدل برنامه‌ریزی عدد صحیح غیرخطی برای مسئله دسترس‌پذیری سیستم سری - موازی چندوضعیتی ارائه شد. هدف این مدل انتخاب اجزای سیستم به گونه‌ای است که مجموع هزینه‌های سیستم، شامل هزینه خرید قطعه‌ها، هزینه کاهش ظرفیت سیستم و همچنین هزینه ناشی از توقف کامل سیستم کمینه شود. همچنین در این مدل

اثر مشابه بودن قطعه‌ها بر نرخ تعمیر قطعه‌های مشابه و نیز صرفه‌جویی حاصل از سفارش دسته‌ای قطعه‌ها در هزینه‌های ساخت سیستم لحاظ شده است. نتایج به‌دست‌آمده در مقایسه با مقاله پایه (شهرخی، ۱۳۹۶) که در آن با فرض تعمیرناپذیر بودن سیستم، هزینه‌ها بر اساس قابلیت اطمینان و نه دسترس‌پذیری محاسبه شده بود، متفاوت بوده و در مدل ارائه‌شده قطعه‌هایی با قابلیت اطمینان و نرخ تعمیر بالاتر انتخاب شده‌اند. این امر ناشی از در نظر گرفتن زمان و هزینه بالا برای انجام تعمیرها و کاهش تولید است. بنابراین، نتایج نشان می‌دهند که هزینه‌های ناشی از کاهش ظرفیت و توقف کامل سیستم نقش بسیار مؤثری در نحوه انتخاب قطعه‌ها دارند. برای بررسی این مسئله پاسخ بهینه برای مقادیر مختلفی از ضرایب هزینه کار در کارایی نیمه‌بار و توقف کامل در جدول ۱۱ آورده شده است.

جدول ۱۱. جواب‌های بهینه حاصل از مقادیر مختلف ضرایب هزینه‌های بهره‌برداری

Z	$P_{1/2}$	P.	$A_2$	$A_2$	$A_1$	$R_\epsilon$	$R_3$	$R_2$	$R_1$	$C_2$	$C_3$	زمان حل (ثانیه)
۸۶۰۸/۴	۰/۰۰۹	۰/۰۹۱	۲۴۲/۲	۷۲۸۶/۲	۱۰۸۰	۰/۹۹	۰/۹۹	۰/۹۹	۰/۹۹	۸۰۰۰۰	۳۰۰۰۰	۰/۲۵۹
۲۹۶۶/۱	۰/۰۰۹	۰/۰۹۱	۶۴/۴	۱۸۲۱/۵	۱۰۸۰	۰/۹۹	۰/۹۹	۰/۹۹	۰/۹۹	۲۰۰۰۰	۸۰۰۰	۰/۳۶۶
۱۵۵۱/۵	۰/۰۰۹	۰/۰۹۱	۱۶/۱	۴۵۵/۴	۱۰۸۰	۰/۹۹	۰/۹۹	۰/۹۹	۰/۹۹	۵۰۰۰	۲۰۰۰	۰/۴۴۸
۱۳۴۲/۷	۰/۰۰۹	۰/۰۹۹	۸۶/۶	۲۹۶/۱	۹۶۰	۰/۹۵	۰/۹۵	۰/۹۵	۰/۹۹	۳۰۰۰	۱۰۰۰	۰/۳۶۹
۱۰۶۴/۲	۰/۲۵	۰/۱۳۸	۸۶	۱۳۸/۲	۸۴۰	۰/۹	۰/۹	۰/۹	۰/۹۹	۱۰۰۰	۴۰۰	۰/۲۹۳
۸۸۹/۶	۰/۲۵	۰/۱۳۸	۱۵	۳۴/۵	۸۴۰	۰/۹	۰/۹	۰/۹	۰/۹۹	۲۵۰	۷۰	۰/۳۴۷

نتایج نشان‌دهنده اهمیت هزینه‌های ناشی از کار نیمه‌بار و توقف کامل هستند. در واقع میزان هزینه‌های بهره‌برداری نقش تعیین‌کننده‌ای در شیوه انتخاب قطعه‌ها دارند، زیرا بخش شایان توجهی از هزینه‌های سیستم هزینه‌های کاهش ظرفیت و توقف آن هستند. به همین دلیل پاسخ بهینه زمانی حاصل می‌شود که سیستم بیشترین قابلیت اطمینان و حداکثر دسترس‌پذیری و در واقع کمترین میزان توقف و کاهش ظرفیت را داشته باشد (بهینه‌سازی هزینه با افزایش سطح قابلیت اطمینان سیستم کل و همچنین حداکثر میزان در دسترس بودن آن معادل است). با کاهش ضرایب هزینه‌های کار در کارایی نیمه‌بار و توقف کامل، قطعه‌ها با کیفیت پایین‌تر انتخاب شده و در نتیجه قابلیت اطمینان و دسترس‌پذیری سیستم کاهش می‌یابد. این امر از سویی احتمال وقوع توقف کامل و کاهش ظرفیت سیستم را افزایش می‌دهد و از سوی دیگر سبب کاهش هزینه خرید می‌شود. به‌علت زیاد بودن هزینه‌های بهره‌برداری (هزینه‌های کاهش تولید، توقف کامل و تعمیر) در مقایسه با هزینه‌های خرید، اثر هزینه‌های بهره‌برداری بیشتر از هزینه ساخت اولیه است و نقش تعیین‌کننده‌تری در انتخاب قطعه‌ها دارد. به این ترتیب اگر هدف سازنده کمتر کردن هزینه ساخت باشد، گزینه‌ای را انتخاب می‌کند که هزینه خرید را به حداقل برساند و این مسئله به افزایش شدید هزینه‌های بهره‌برداری منجر می‌شود. ولی اگر سازنده هزینه کل سیکل عمر محصول را در نظر بگیرد که شامل هزینه بهره‌برداری است، گزینه‌ای را انتخاب می‌کند که هزینه ساخت آن بالاتر باشد، اما در مقابل هزینه بهره‌برداری به‌شدت کاهش می‌یابد. به‌علاوه متغیر بودن نرخ تعمیر قطعه‌های یکسان هزینه‌های سیستم کل را تا حدودی کاهش می‌دهد. در مثال ذکرشده،



در زمان مناسب حل مدل با استفاده از روش‌های حل دقیق قابل دستیابی است ولی از آنجا که مسائل تخصیص قابلیت اطمینان در حالت کلی در دسته مسائل NP-Hard قرار می‌گیرند، با افزایش تعداد قطعه‌ها و گزینه‌های مربوط به تأمین قطعه‌های آنها حجم محاسبه‌های لازم برای حل آن بسیار زیاد شده و استفاده از روش‌های فرابتنکاری برای حل آنها غیرقابل اجتناب می‌شود. در پژوهش‌های آتی می‌توان برای تجمیع نظرهای سازنده و بهره‌بردار، از روش‌های تصمیم‌گیری چندمعیاره یا برنامه‌ریزی چندهدفه در راستای اولویت‌بندی هزینه‌های ساخت از یک طرف و هزینه‌های بهره‌برداری از طرف دیگر استفاده کرد که به نارضایتی بهره‌بردار منجر می‌شود. همچنین می‌توان مدل را با در نظر گرفتن عدم قطعیت در برخی از پارامترها مانند قابلیت اطمینان قطعه‌ها و دسترس‌پذیری آنها و هزینه‌های سیستم به کار برد که در این حالت می‌توان از متغیرهای فازی بهره گرفت. علی‌رغم استفاده از ساختار یک سیستم صنعتی واقعی، برای مثال عددی، محدودیت اصلی در این پژوهش فقدان اطلاعات دقیق در زمینه نرخ خرابی و نرخ تعمیر قطعه‌های مورد استفاده در سیستم مد نظر بود که باعث شد از داده‌های فرضی استفاده شود. بنابراین، با توجه به تأکید نتایج پژوهش بر ضرورت محاسبه دسترس‌پذیری و هزینه‌های بهره‌برداری هنگام طراحی سیستم‌های صنعتی، در راستای استفاده از نتایج پژوهش در زمینه‌های اجرایی، لازم است نرخ خرابی و تعمیر قطعه‌ها بررسی و تعیین شود و تصمیم‌گیری علمی علاوه بر معیار هزینه خرید، بر مبنای این اطلاعات انجام شود. از این رو لازم است اطلاعات مستند و مستدل از تأمین‌کنندگان اخذ شده و همچنین سوابق خرابی و تعمیر قطعه‌ها و اثرهای آن بر کاهش تولید سیستم‌ها به صورت دقیق و قابل اعتماد ثبت و تحلیل شوند. این اطلاعات می‌توانند به عنوان مبنای مناسبی برای رتبه‌بندی تأمین‌کنندگان نیز استفاده شوند.

## منابع

- احمدی، سید حسین؛ گروسی مختارزاده، نیما (۱۳۹۲). بررسی و اولویت‌بندی میزان حساسیت دستگاه‌ها جهت تعمیرات و نگهداری پیشگیرانه با مدل مارتل و زاراس (مطالعه موردی: شرکت ماشین‌سازی تولید آتش). *مدیریت صنعتی*، ۵(۲)، ۱-۲۲.
- شهرخی، محمود (۱۳۹۷). ارائه رویکردی برای محاسبه قابلیت اطمینان فازی بر پایه نرخ خرابی فازی. *مدیریت صنعتی*، ۱۰(۲)، ۱۸۳-۲۰۰.
- قاضی میرسعید، سید محمود؛ نجفی، امیرعباس؛ شهریار، حمید (۱۳۹۳). ارائه روش حل دقیق برای بهبود پایداری سیستم‌های k از n در مسئله تخصیص مازاد با انتخاب راهبرد مازاد. *مدیریت صنعتی*، ۶(۱)، ۹۷-۱۱۰.
- کاظمی، عالییه؛ مدرس، محمد؛ مهرگان، محمدرضا (۱۳۹۰). پیش‌بینی تقاضای انرژی بخش حمل‌ونقل با استفاده از مدل زنجیره مارکوف خاکستری: مطالعه موردی در ایران. *مدیریت صنعتی*، ۳(۷)، ۱۱۷-۱۳۲.

## References

- Ahmadi, H., & Garosi Mokhtarzadeh, N. (2013). Investigating and Prioritizing the Sensitivity of the Devices for Preventive Maintenance Using the Martel and Zaras Model (Case Study: Fire Production Machinery Company). *Industrial Management*, 5(2), 1-22. (in Persian)
- Bai, J. M., Yang, C. W., & Zeng, Y. (2019). Markov Modeling for the Availability of Firearms. In *IOP Conference Series: Materials Science and Engineering*, 473(1), 012049.

- Buzacott, J. A. (1970). Markov approach to finding failure times of repairable systems. *IEEE Transactions on Reliability*, 19(4), 128-134.
- Chern, M. S. (1992). On the computational complexity of reliability redundancy allocation in a series system. *Operations research letters*, 11(5), 309-315.
- Chin-Chia, J. & Laih, Y. W. (2016). Distribution and Reliability Evaluation of Max-Flow in Dynamic Multi-State Flow Networks. *European Journal of Operational Research*, 259(3), 1045-1053.
- de Smidt-Destombes, K. S., Van Elst, N. P., Barros, A. I., Mulder, H., & Hontelez, J. A. (2011). A spare parts model with cold-standby redundancy on system level. *Computers & Operations Research*, 38(7), 985-991.
- Ghazi Mirsaid, M., Najafi, A. A., & Shahriari, H. (2014). Providing an exact solution to improve the reliability of k systems from n to the problem of surplus allocation by selecting the surplus strategy. *Industrial Management*, 6 (1), 110-197. (in Persian)
- Gupta, S. (2019). Stochastic modelling and availability analysis of a critical engineering system. *International Journal of Quality & Reliability Management*, 36(2).
- Hassett, T. F., Dietrich, D. L., & Szidarovszky, F. (1995). Time-varying failure rates in the availability and reliability analysis of repairable systems. *IEEE Transactions on Reliability*, 44(1), 155-160.
- Kazemi, A., Modares, M. & Mehregan, M. R. (2011). Forecasting Energy Demand for the Transportation Sector Using the Gray Markov Chain Model: A Case Study in Iran. *Industrial Management*, 3(7), 117-132. (in Persian)
- Li, Y.Y., Ying, C., Zeng Hui, Y., Ning, T., & Rui, K. (2016). Reliability analysis of multistate systems subject to failure mechanism dependence based on a combination method. *Reliability Engineering & System Safety*, 166, 109-123.
- Lisnianski, A., Laredo, D., & Haim, H. B. (2018). Short-Term Reliability Analysis of Power Plants with Several Combined Cycle Units. In *Recent Advances in Multi-state Systems Reliability*, 285-299.
- Marseguerra, M., Zio, E. & Podofillini, L. (2005). Multi objective spare part allocation by means of genetic algorithms and monte-carlo simulation. *Reliability Engineering & System Safety*, 87(3), 325-335.
- Nourelfath, M. & Ait-Kadi, D. (2007). Optimization of series-parallel multi-state systems under maintenance policies. *Reliability Engineering & System Safety*, 92(12), 1620-1666.
- Rui, P., Xiao, H. & Liu, H. (2016). Reliability of multi-state systems with a performance sharing group of limited size. *Reliability Engineering & System Safety*, 166(1), 164-170.
- Shahrokhi, M. (2018). Provide an approach to calculate fuzzy reliability based on fuzzy failure rate. *Industrial Management*, 10(2), 183-200. (in Persian)
- Singhal, N., & Sharma, S. P. (2019). Availability Analysis of Industrial Systems Using Markov Process and Generalized Fuzzy Numbers. *MAPAN*, 34(1), 79-91.
- Yeh, C. T., & Fiondella, L. (2017). Optimal redundancy allocation to maximize multi-state computer network reliability subject to correlated failures. *Reliability Engineering & System Safety*, 166, 138-150.