

مدل ریاضی جدیدی برای حل مسئله تخصیص با ورودی‌ها و خروجی‌های چندگانه ناهمگن

عادل آذر^۱، حسین محبی^۲، آمنه خدیوور^۳، عباسعلی حیدری^۴

چکیده: امروزه مسئله تخصیص، یکی از مسائل بهینه‌سازی در شاخه تحقیق در عملیات محسوب می‌شود و پژوهشگران متعددی در این زمینه مطالعه می‌کنند. مسئله تخصیص در زمره خانواده مسائل NP-Hard قرار دارد که کاربرد این مسائل در دنیای واقعی، معمولاً با چندین ورودی و خروجی‌های متنوع همراه است. این مقاله، بر اساس برخی مفاهیم و قوانین اثبات شده مهندسی برق که می‌توان آنها را با مفهوم کارایی در تحلیل پوششی داده‌ها معادل در نظر گرفت، مدل برنامه‌ریزی خطی جدیدی برای حل مسئله تخصیص با ورودی و خروجی‌های چندگانه ناهمگن به ازای هر تخصیص ممکن، ارائه می‌دهد. تابع هدف در این نوع مدل به جای سود یا هزینه، ماکزیمم کارایی نسبی است. از مزیت‌های عمده این مدل ریاضی جدید، همگرایی سریع‌تر به سمت جواب بهینه، حل فقط یک مدل ریاضی به جای حل چندین مدل ریاضی، تغییر نکردن تعداد متغیرها و محدودیت‌های مدل پیشنهادی با افزایش تعداد ورودی‌ها یا خروجی‌های مسئله و نیز زمان محاسبات کمتر نسبت به سایر روش‌های مرسوم است. در انتها نیز، مدل پیشنهادی همراه با یک مثال کاربردی تشریح شده و نتایج آن با مدل چن و لو مقایسه شده است.

واژه‌های کلیدی: تحلیل پوششی داده‌ها، کارایی، مدارهای الکتریکی، مسئله تخصیص، ورودی‌ها و خروجی‌های چندگانه.

۱. استاد گروه مدیریت صنعتی، دانشکده مدیریت و اقتصاد، دانشگاه تربیت مدرس، تهران، ایران

۲. استادیار گروه مدیریت صنعتی، دانشکده مدیریت و علوم اقتصادی، دانشگاه آیت الله حائری میبد، میبد، ایران

۳. استادیار گروه مدیریت، دانشکده علوم اجتماعی و اقتصاد، دانشگاه الزهراء، تهران، ایران

۴. دانشیار گروه مهندسی برق، دانشکده مهندسی برق و کامپیوتر، دانشگاه یزد، یزد، ایران

تاریخ دریافت مقاله: ۱۳۹۴/۰۴/۰۴

تاریخ پذیرش نهایی مقاله: ۱۳۹۴/۱۲/۰۱

نویسنده مسئول مقاله: حسین محبی

E-mail: h.mohebbi@haeri.ac.ir

مقدمه

مسئله تخصیص^۱ یکی از موضوعات رایج در برنامه‌ریزی خطی و تئوری جریان شبکه‌هاست (هیلر، لیبرمن و فردریک، ۲۰۰۲). در فرموله‌سازی مسئله تخصیص استاندارد، فقط به هزینه و سود به ازای هر تخصیص ممکن توجه می‌شود، در حالی که در کاربردهای واقعی، برای هر تخصیص ممکن، معمولاً به چندین نوع منبع به‌عنوان ورودی در مسئله تخصیص نیاز داریم. علاوه بر این، تصمیم‌گیرندگان می‌توانند چندین نوع هدف را به‌عنوان خروجی‌های ناهمگن در نظر بگیرند که راه‌های دستیابی به این اهداف نیز ممکن است متفاوت باشد (چن و لو، ۲۰۰۷). به همین دلیل، ارائه راه‌حل دقیق و مناسب برای این نوع مسائل پرکاربرد، ضرورت این پژوهش را دوچندان می‌کند. هدف این مقاله ارائه مدل برنامه‌ریزی خطی جدید و دقیق بر مبنای مفاهیم مدارهای الکتریکی برای حل مسئله تخصیص با ماکزیمم کارایی نسبی به ازای ورودی‌ها و خروجی‌های چندگانه ناهمگن است.

پیشینه نظری

در این بخش، تئوری‌ها، دیدگاه‌ها و رویکردهای موجود در مورد مسئله تشریح می‌شود.

مسئله تخصیص

مسئله تخصیص استاندارد عبارت است از حل بهینه مسئله تخصیص n شغل به n فرد با صرف بیشترین سود یا کمترین هزینه (بازار، جارویس و شرالی، ۲۰۱۰). به‌طور کلی، مسئله تخصیص می‌تواند حالت خاصی از مسئله حمل و نقل در نظر گرفته شود. مدل برنامه‌ریزی عدد صحیح این مسئله به‌صورت زیر است (آذر، ۱۳۹۴):

$$\begin{aligned} \text{رابطه (۱)} \quad \text{Min(Max)} Z &= \sum_{i=1}^n \sum_{j=1}^n C_{ij} x_{ij} \\ \text{st:} \quad \sum_{j=1}^n x_{ij} &= 1 \quad \text{for } i = 1, 2, \dots, n \\ \sum_{i=1}^n x_{ij} &= 1 \quad \text{for } j = 1, 2, \dots, n \\ x_{ij} &= 0 \text{ or } 1 \end{aligned}$$

اگر $x_{ij} = 1$ باشد، یعنی شغل i ام به فرد j ام واگذار شود و اگر $x_{ij} = 0$ باشد، یعنی شغل i ام به فرد j ام واگذار نشود. درایه‌های ماتریس تخصیص که می‌تواند سود یا هزینه باشد با C_{ij} نشان داده می‌شود. هدف، انجام n تخصیص مثلاً n شغل به n فرد با صرف بیشترین سود یا کمترین هزینه است. در این مدل هر شغل فقط به یک فرد و هر فرد نیز فقط به یک شغل تخصیص می‌یابد (آذر، ۱۳۹۴).

مفهوم کارایی در تحلیل پوششی داده‌ها

کارایی^۱ بیان‌کننده این مفهوم است که یک سازمان به خوبی منابع خود را در راستای تولید نسبت به بهترین عملکرد در مقطعی از زمان استفاده کرده است (فرید، لاول و تورنر، ۱۹۹۶). کارایی به‌عنوان معیار کلی، باید از ترکیب ورودی‌ها و خروجی‌ها محاسبه شود که عموماً از نسبت ستاده‌های تولید شده به داده‌های لازم برای تولید این ستاده‌ها به‌دست می‌آید (لوین و مینتون، ۱۹۸۶).

تحلیل پوششی داده‌ها^۲ رویکردی غیرپارامتریک و مبتنی بر برنامه‌ریزی ریاضی است که ارزیابی کارایی واحدهای تصمیم‌گیری مشابه با داده‌ها و ستاده‌های چندگانه را امکان‌پذیر می‌کند (ماریانوا، سوپربیرب و ربلاتوک، ۲۰۱۵). مفهوم کارایی که در DEA استفاده می‌شود، همان حاصل تقسیم مجموع وزنی مقدار ستاده‌ها به مجموع وزنی مقدار داده‌هاست (کائو و لیو، ۲۰۰۰). در DEA وزن‌های داده شده به هر یک از داده‌ها و ستاده‌ها از طریق حل مدل برنامه‌ریزی خطی طبق رابطه ۲ به‌دست می‌آید. DEA این وزن‌ها (u_r, v_s) را طوری تعیین می‌کند که کارایی واحد نسبت به سایر واحدها حداکثر شود (کائو و لیو، ۲۰۰۰).

$$\text{Max } E_p = \frac{\sum_{r=1}^t u_r y_{rp}}{\sum_{s=1}^m v_s x_{sp}} \quad (\text{رابطه ۲})$$

$$\frac{\sum_{r=1}^t u_r y_{rj}}{\sum_{s=1}^m v_s x_{sj}} \leq 1 \quad \text{for } j = 1, 2, \dots, n$$

$$u_r, v_s \geq 0$$

مدارهای الکتریکی

اتصالات درونی دو یا چند عنصر ساده الکترونیکی، یک مدار یا یک شبکه الکتریکی به‌وجود می‌آورد. اگر شبکه حداقل دارای یک مسیر بسته باشد، آن را مدار الکتریکی می‌نامند (نیلسون و

ریدل، ۲۰۱۱). در این مقاله از برخی مفاهیم موجود در مدارهای الکتریکی به‌طور خاص استفاده می‌شود که در ادامه درباره هر یک توضیح کوتاهی داده می‌شود.

قانون اهم: قانون اهم که به نام کاشف آن جرج اهم نام‌گذاری شده است، بیان می‌کند که نسبت اختلاف پتانسیل (یا افت ولتاژ) بین دو سر یک هادی (و مقاومت) به جریان عبور کننده از آن به شرطی که دما ثابت بماند، مقدار ثابتی برابر با $R=V/I$ است که در آن V نشان‌دهنده ولتاژ بر حسب ولت و I معرف جریان بر حسب آمپر است. این معادله به یک ثابت نسبی R بر حسب اهم منجر می‌شود که مقاومت الکتریکی آن عنصر نام دارد (نیلسون و ریدل، ۲۰۱۱).

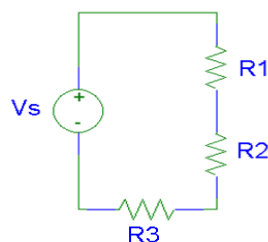
قانون‌های مداری کیرشهف: قانون‌های مداری کیرشهف، از دو بخش تشکیل شده‌اند (نیلسون و ریدل، ۲۰۱۱):

- قانون جریان کیرشهف^۱: جمع جبری جریان‌هایی که به یک گره وارد شده یا از آن خارج می‌شوند برابر با صفر است. این قانون به قانون KCL نیز معروف است.
- قانون ولتاژ کیرشهف^۲: در هر حلقه یا هر مدار بسته، مجموع جبری اختلاف پتانسیل در عنصرهای مدار، برابر صفر است. این قانون به قانون KVL نیز معروف است.

مدار تقسیم‌کننده ولتاژ: مدار تقسیم‌کننده ولتاژ از ترکیب یک منبع ولتاژ و مقاومت‌های سری تشکیل شده است. برای به‌دست آوردن ولتاژ هر یک از مقاومت‌ها از رابطه ۳ استفاده می‌شود (درف و سووودا، ۲۰۱۴).

$$V_i = \frac{R_i}{\sum_j R_j} V_S \quad \text{رابطه ۳}$$

طبق رابطه ۳، در یک مدار تقسیم‌کننده ولتاژ، بیشترین ولتاژ مربوط به مقاومتی است که دارای مقدار مقاومت بیشتری باشد. در شکل ۱ مدار تقسیم‌کننده ولتاژ نشان داده شده است.

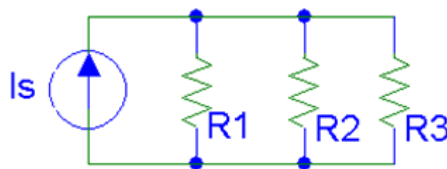


شکل ۱. مدار تقسیم‌کننده ولتاژ

مدار تقسیم‌کننده جریان: مدار تقسیم‌کننده جریان از ترکیب یک منبع جریان و مقاومت‌های موازی تشکیل شده است. برای به دست آوردن جریان هر یک از مقاومت‌ها از رابطه ۴ استفاده می‌شود (درف و سووودا، ۲۰۱۴).

$$I_i = \frac{I_S}{R_i} \left(\sum_j 1/R_j \right)^{-1} \quad \text{رابطه ۴}$$

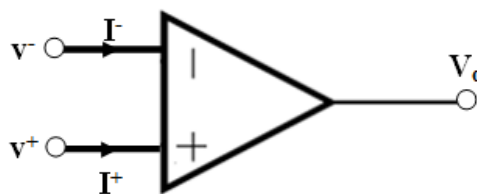
طبق رابطه ۴، در یک مدار تقسیم‌کننده جریان، بیشترین جریان از مقاومتی عبور می‌کند که دارای مقدار مقاومت کمتری باشد. در شکل ۲ مدار تقسیم‌کننده جریان نشان داده شده است.



شکل ۲. مدار تقسیم‌کننده جریان

آپ‌امپ^۱: تقویت‌کننده‌های عملیاتی یا آپ‌امپ‌ها، عناصری سه سر با مقاومت ورودی بالا، مقاومت خروجی پایین و بهره ولتاژ بزرگ هستند که نکات زیر بین ترمینال‌های آن برقرار است (درف و سووودا، ۲۰۱۴):

- جریان وارد شونده به هر سر ورودی آپ‌امپ ایده‌آل برابر صفر است.
 - اختلاف پتانسیل میان سرهای ورودی آپ‌امپ ایده‌آل برابر صفر است.
 - جریان خروجی آپ‌امپ صفر نیست.
- یک آپ‌امپ ایده‌آل در شکل ۳ نشان داده شده است.



شکل ۳. آپ‌امپ ایده‌آل

پیشینه تجربی

پس از مطالعه و بررسی‌های بسیار، هیچ‌گونه پژوهشی در زمینه حل مسئله تخصیص با ورودی‌ها و خروجی‌های چندگانه ناهمگن بر پایه قوانین مهندسی برق یافت نشد. بنابراین، می‌توان گفت که استفاده از مدل پیشنهادی بر پایه قوانین مدارهای الکتریکی در این پژوهش، در نوع خود بدیع است. در این رابطه، تعداد معدودی پژوهش برای حل مسئله تخصیص با ورودی‌ها و خروجی‌های چندگانه از طریق مفاهیم تحقیق در عملیات انجام شده که در ادامه مرور اجمالی به آنها خواهیم داشت.

در سال ۱۹۹۸، سور و برا نشان دادند چندین عامل می‌تواند در تخصیص نیروی انسانی در تولید سلولی مؤثر باشد. به‌طور کلی، واحدهای ارزیابی متفاوت می‌توانند برای شناسایی سنجش عملکرد استفاده شوند. آنان سنجش این عامل‌ها را به‌عنوان خروجی‌های مسئله در نظر گرفتند. در عمل، معمولاً ورودی‌ها و خروجی‌ها ناهمگن هستند و اندازه‌گیری مجموع عملکرد هر مسئله سخت و پیچیده است. بنابراین برای سروکار داشتن با مشکلات فوق، باید راه حل جدیدی توسعه یابد. همچنین، برای حل مسئله تخصیص آموزش کارگران در دپارتمان چندگانه، کامبل و دیابی در سال ۲۰۰۲ نشان دادند می‌توان سطح تقاضا در دپارتمان‌های مختلف و توانایی کارگران موجود را به‌عنوان ورودی‌ها و اثر کیفیت سرویس و رضایت کارگران را به‌عنوان خروجی در نظر گرفت. در سال ۲۰۰۷، چن و لو، روشی را برای حل مسائل تخصیص با ورودی و خروجی‌های چندگانه ارائه دادند. در این روش، از رابطه BCC در تحلیل پوششی داده‌ها، برای اندازه‌گیری کارایی هر تخصیص نسبت به سایر تخصیص‌های ممکن با توجه به مجموعه‌ای از واحدهای تصمیم‌گیری استفاده شده است، بدین صورت که یک مرتبه کارایی یک فرد به یک شغل نسبت به شغل‌های متفاوت و یک مرتبه کارایی یک فرد به یک شغل نسبت به افراد متفاوت سنجیده می‌شود. در سال ۲۰۰۸، جهان‌شاهلو و افضل‌نژاد با ارائه مثالی، درباره رابطه BCC استفاده شده در مدل چن و لو اظهار نظر کردند. به نظر آنها رابطه BCC موجود در مدل چن و لو صحیح نبود، از این رو ضمن مقایسه با رابطه صحیح BCC، به اصلاح آن پرداختند. در همان سال، چن و لو، مقاله‌ای را در پاسخ به نظر جهان‌شاهلو و افضل‌نژاد منتشر کردند و با تشریح جزئیات مدل خود نشان دادند رابطه فرموله شده در مقاله قبلی آنها، یک رابطه BCC خروجی‌محور است، نه رابطه BCC ورودی‌محوری که مد نظر جهان‌شاهلو و افضل‌نژاد بوده است.

مدل برنامه‌ریزی خطی پیشنهادی

این مقاله با در نظر گرفتن ورودی‌ها و خروجی‌های چندگانه برای هر تخصیص ممکن، مسئله تخصیص معمولی را توسعه داده است. فرض کنید مسئله تخصیص دارای n فرد و n شغل است

که به ازای هر تخصیص ممکن، m ورودی و t خروجی وجود دارد. برای تخصیص فرد i به شغل j ؛ ورودی‌ها و خروجی‌ها با $X_{ij} = (x_{ij1}, x_{ij2}, \dots, x_{ijm})$ و $Y_{ij} = (y_{ij1}, y_{ij2}, \dots, y_{ijt})$ به ترتیب مشخص شده‌اند. به بیانی، برای هر فرد، همه شغل‌ها شامل یک مجموعه واحد تصمیم‌گیری (DMU) در نظر گرفته می‌شود، یعنی n واحد تصمیم‌گیری وجود دارد. مدل برنامه‌ریزی خطی عدد صحیح پیشنهادشده برای مسئله تخصیص خطی $n \times n$ با ماکزیمم کارایی نسبی که به ازای هر تخصیص ممکن، m ورودی و t خروجی ناهمگن دارد، در قالب رابطه ۵ نشان داده شده است.

$$\text{Max } Z = \sum_{i=1}^n \sum_{j=1}^n \left(\left(\sum_{s=1}^m \frac{1}{x_{ijs}} \left[\left(\sum_{k=1}^n \left(\frac{1}{x_{iks}} \right)^{-1} + \left(\sum_{k=1}^n \left(\frac{1}{x_{kjs}} \right)^{-1} \right) \right] \right) + \sum_{r=1}^t y_{ijr} \left[\left(\sum_{k=1}^n y_{ikr} \right)^{-1} + \left(\sum_{k=1}^n y_{kjr} \right)^{-1} \right] \right) w_{ij} \right) \quad (\text{رابطه ۵})$$

$$\text{St: } \sum_{j=1}^n w_{ij} = 1 \quad \text{for } i = 1, 2, \dots, n$$

$$\sum_{i=1}^n w_{ij} = 1 \quad \text{for } j = 1, 2, \dots, n$$

$$w_{ij} = 0 \text{ or } 1$$

در مدل فوق، متغیر عدد صحیح w_{ij} متغیر تصمیم است. اگر $w_{ij} = 1$ باشد، یعنی باید سطر i به ستون j واگذار شود و اگر $w_{ij} = 0$ باشد، یعنی سطر i به ستون j واگذار نشود.

روش‌شناسی پژوهش

به‌طور کلی، کلیه پژوهش‌ها سه هدف متفاوت را دنبال می‌کنند. گاهی هدف از تحقیق آزمون نظریه‌ها، تبیین روابط بین پدیده‌ها و افزودن به مجموعه دانش موجود در یک زمینه خاص است. چنین تحقیقی پژوهش بنیادی نام دارد؛ اما زمانی که پژوهش به قصد کاربرد یافته‌هایش برای حل مشکلات خاص متداول درون سازمانی انجام شود، پژوهش کاربردی نامیده می‌شود. سومین نوع جهت‌گیری پژوهشی، پژوهش ارزیابی است که برای بررسی اثرگذاری توصیه‌های تحقیق کاربردی انجام می‌شود (دانایی فرد، الوانی و آذر، ۱۳۹۲). با توجه به مطالب بیان شده، این پژوهش از نوع بنیادی است.

در ادامه، چگونگی به‌دست آمدن تابع هدف مدل پیشنهادی با استفاده از قوانین حاکم بر مدارهای الکترونیکی تشریح می‌شود.

اثبات تابع هدف مدل پیشنهاد شده با استفاده از مدارهای الکتریکی

برای کاهش حجم محاسبات، یک ماتریس تخصیص خطی 3×3 با یک ورودی و یک خروجی مطابق با جدول ۱ فرض می‌شود.

به ازای هر درایه ورودی $X_{ij} = (x_{ij1}, x_{ij2}, \dots, x_{ijm})$ از مسئله، معادل آن به شکل یک عنصر مقاومت الکتریکی $R_{ij} = (r_{ij1}, r_{ij2}, \dots, r_{ijt})$ و نیز به ازای هر درایه خروجی $Y_{ij} = (y_{ij1}, y_{ij2}, \dots, y_{ijt})$ از مسئله، معادل آن به شکل یک عنصر مقاومت الکتریکی $R'_{ij} = (r'_{ij1}, r'_{ij2}, \dots, r'_{ijt})$ با مقدار اهم برابر با هریک از آن درایه‌ها مطابق با جدول ۲ در نظر گرفته می‌شود. سپس هر یک از عناصر مقاومتی $R_{ij} = (r_{ij1})$ یک بار با مقاومت‌های هم‌سطر خود موازی شده و توسط یک منبع جریان ثابت تحریک (تشکیل مدار تقسیم جریان سطری) و بار دیگر با مقاومت‌های هم‌ستون خود موازی شده و توسط یک منبع جریان ثابت تحریک می‌شود (تشکیل مدار تقسیم جریان ستونی). همچنین، هر یک از عناصر مقاومتی $R'_{ij} = (r'_{ij1})$ یک بار با مقاومت‌های هم‌سطر خود سری شده و توسط یک منبع ولتاژ ثابت تحریک (تشکیل مدار تقسیم ولتاژ سطری) می‌شود و بار دیگر با مقاومت‌های هم‌ستون خود سری شده و توسط یک منبع ولتاژ ثابت تحریک می‌گردد (تشکیل مدار تقسیم ولتاژ ستونی). آنگاه با استفاده از قوانین اهم، KVL و KCL مقدار جریان هر یک از مقاومت‌های $R_{ij} = (r_{ij1})$ بر حسب آمپر و مقدار ولتاژ هر یک از مقاومت‌های $R'_{ij} = (r'_{ij1})$ بر حسب ولت محاسبه می‌شود.

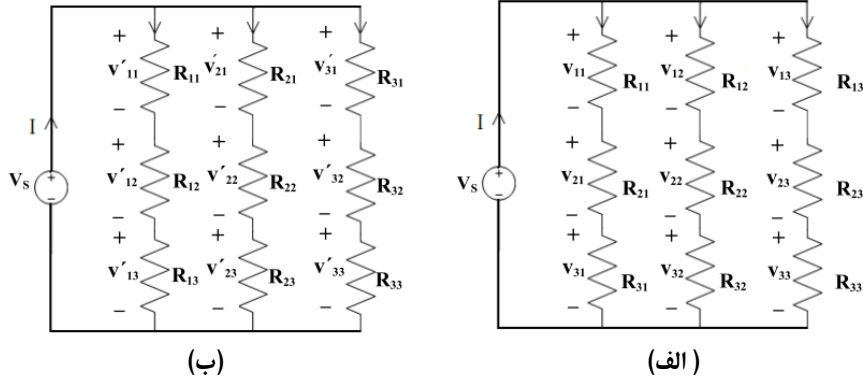
جدول ۱. ماتریس اولیه تخصیص 3×3 با یک ورودی و یک خروجی

C	B	A	ستون / سطر
x_{121}, y_{121}	x_{121}, y_{121}	x_{111}, y_{111}	۱
x_{221}, y_{221}	x_{221}, y_{221}	x_{211}, y_{211}	۲
x_{321}, y_{321}	x_{321}, y_{321}	x_{311}, y_{311}	۳

جدول ۲. ماتریس مقاومت

C	B	A	ستون / سطر
r_{121}, r'_{121}	r_{121}, r'_{121}	r_{111}, r'_{111}	۱
r_{221}, r'_{221}	r_{221}, r'_{221}	r_{211}, r'_{211}	۲
r_{321}, r'_{321}	r_{321}, r'_{321}	r_{311}, r'_{311}	۳

در اینجا برای کاهش حجم مدارها فقط به عنصر مقاومتی r'_{111} (معادل با y_{111}) در شکل ۴ اکتفا شده است.



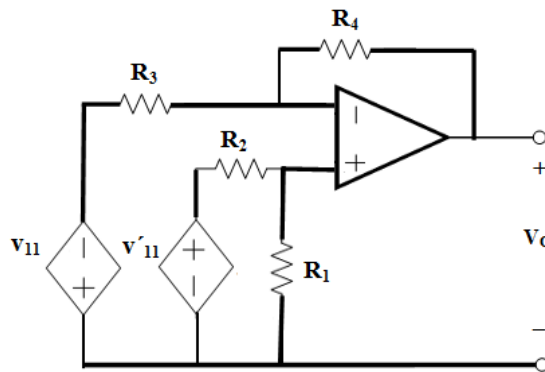
شکل ۴. (الف) تشکیل مدار تقسیم ولتاژ ستونی. (ب) تشکیل مدار تقسیم ولتاژ سطری

در مدار بالا، برای مثال مقادیر v'_{11} (ولتاژ دو سر مقاومت R_{11} در مدار تقسیم ولتاژ سطری) و v_{11} (ولتاژ دو سر مقاومت R_{11} در مدار تقسیم ولتاژ ستونی) با استفاده از رابطه تقسیم ولتاژ زیر محاسبه می‌شود.

$$v'_{11} = \frac{R_{11}}{R_{11}+R_{12}+R_{13}} V_S \quad \text{رابطه ۶}$$

$$v_{11} = \frac{R_{11}}{R_{11}+R_{21}+R_{31}} V_S$$

آنگاه با استفاده از ۹ مدار تقویت کننده (به دلیل وجود ۹ درایه Γ'_{ij1} در ماتریس مقاومت)، مجموع ولتاژهای هر مقاومت در هر دو مدار تقسیم ولتاژ سطری و ستونی محاسبه می‌شود. در شکل ۵، برای نمونه به مدار تقویت کننده ولتاژ برای به دست آوردن مجموع ولتاژهای مقاومت R_{11} در هر دو مدار مقاومت‌های سطری و ستونی اکتفا شده است.



شکل ۵. مدار تقویت کننده ولتاژ برای به دست آوردن مجموع ولتاژهای مقاومت R_{11}

۱۰ _____ مدل ریاضی جدیدی برای حل مسئله تخصیص با ورودی‌ها و...

همان‌طور که قبلاً اشاره شد، سرهای آپامپ هم پتانسیل بوده و پتانسیل آنها v فرض می‌شود. چون جریان ورودی آپامپ صفر است با نوشتن رابطه v گره v سر (+) به دست می‌آید.

$$\frac{v - v'_{11}}{R_2} + \frac{v}{R_1} = 0 \quad \text{رابطه (۷)}$$

$$v = \frac{R_1 v'_{11}}{R_2 + R_1} \quad \text{یا:}$$

همچنین با نوشتن رابطه ۸، گره v سر (-) محاسبه می‌شود.

$$\frac{v + v_{11}}{R_3} + \frac{v - v_0}{R_4} = 0 \quad \text{رابطه (۸)}$$

با قرار دادن مقدار v به دست آمده از رابطه بالا، v_0 به دست می‌آید.

$$v_0 = v'_{11} \frac{R_1(R_3 + R_1)}{R_3(R_2 + R_1)} + v_{11} \frac{R_4}{R_3} \quad \text{رابطه (۹)}$$

در حالت خاص که $R_1 = R_2 = R_3 = R_4$ باشد، ولتاژ خروجی به صورت زیر در می‌آید:

$$v_0 = v'_{11} + v_{11} \quad \text{رابطه (۱۰)}$$

بنابراین، مجموع ولتاژهای مقاومت R_{11} در هر دو مدار تقسیم ولتاژ سطری و ستونی محاسبه شد. حال $v_0 = v'_{11} + v_{11} = V_{11}$ قرار داده و بدین ترتیب ماتریس ولتاژ V ، شکل می‌گیرد. شایان ذکر است که باقی درایه‌های ماتریس V همانند V_{11} به دست می‌آید.

جدول ۳. ماتریس ولتاژ (ماتریس V)

C	B	A	ستون / سطر
V_{12}	V_{12}	V_{11}	۱
V_{22}	V_{22}	V_{21}	۲
V_{32}	V_{32}	V_{31}	۳

پس مقدار V_{11} برابر است با:

$$V_{11} = V_S \times R_{11} \left(\frac{1}{R_{11} + R_{12} + R_{13}} + \frac{1}{R_{11} + R_{21} + R_{31}} \right) \quad \text{رابطه (۱۱)}$$

حال مقادیر y_{ij} ها برابر با R_{ij} ها و نیز مقدار منبع ولتاژ ثابت V_S برابر با یک ولت در نظر گرفته می‌شود. بنابراین معادله زیر به دست می‌آید:

$$V_{11} = y_{111} \left(\frac{1}{y_{111} + y_{121} + y_{131}} + \frac{1}{y_{111} + y_{211} + y_{311}} \right) \quad \text{رابطه ۱۲}$$

اگر این رابطه برای ماتریس اولیه تخصیص $n \times n$ با t خروجی تعمیم داده شود، نیمی از رابطه موجود در تابع هدف مدل برنامه‌ریزی خطی پیشنهادی که مربوط به خروجی‌های چندگانه است، اثبات می‌شود که در ذیل با رابطه V_{ij} نشان داده شده است.

$$V_{ij} = \sum_{r=1}^t y_{ijr} \left[\left(\sum_{k=1}^n y_{ikr} \right)^{-1} + \left(\sum_{k=1}^n y_{kjr} \right)^{-1} \right] \quad \text{رابطه ۱۳}$$

for $i = 1, 2, \dots, n$ & $j = 1, 2, \dots, n$

این رابطه بیان می‌کند در صورتی که مقدار خروجی y_{ij1} نسبت به سایر درایه‌های واقع در سطر i ام و ستون j ام ماتریس اولیه تخصیص بزرگ‌تر باشد، مقدار V_{ij} نیز نسبت به درایه‌های دیگر واقع در سطر i ام و ستون j ام ماتریس V (ولتاژ) بزرگ‌تر خواهد بود. اگر همین روند نیز برای تشکیل مدار تقسیم جریان سطری و ستونی مثلاً روی عنصر مقاومتی r_{111} (معادل با x_{111}) اجرا شود، جریان عبوری از این مقاومت به دست می‌آید.

$$I_{11} = \frac{1}{x_{111}} \left(\frac{1}{\frac{1}{x_{111}} + \frac{1}{x_{121}} + \frac{1}{x_{131}}} + \frac{1}{\frac{1}{x_{111}} + \frac{1}{x_{211}} + \frac{1}{x_{311}}} \right) \quad \text{رابطه ۱۴}$$

حال اگر این رابطه برای ماتریس اولیه تخصیص $n \times n$ با m ورودی تعمیم داده شود، نیمی دیگر از رابطه موجود در تابع هدف مدل برنامه‌ریزی خطی پیشنهادی که مربوط به ورودی‌های چندگانه است، اثبات می‌شود که در زیر با رابطه I_{ij} نشان داده شده است.

$$I_{ij} = \sum_{s=1}^m \frac{1}{x_{ijs}} \left[\left(\sum_{k=1}^n \left(\frac{1}{x_{iks}} \right) \right)^{-1} + \left(\sum_{k=1}^n \left(\frac{1}{x_{kjs}} \right) \right)^{-1} \right] \quad \text{رابطه ۱۵}$$

for $i = 1, 2, \dots, n$ & $j = 1, 2, \dots, n$

این رابطه بیان می‌کند در صورتی که مقدار ورودی x_{ij1} نسبت به سایر درایه‌های واقع در سطر i ام و ستون j ام ماتریس اولیه تخصیص کوچک‌تر باشد، مقدار I_{ij} نیز نسبت به درایه‌های دیگر واقع در سطر i ام و ستون j ام ماتریس I (جریان) بزرگ‌تر خواهد بود. در مدارهای الکتریکی، موقعی که جریان و ولتاژ در عنصر مقاومتی دارای بیشترین مقدار باشند، توان مصرفی ($P = VI$) آن عنصر مقاومتی نیز، بیشترین مقدار خود را خواهد داشت. طبق رابطه‌های بالا، حداکثر بودن جریان و ولتاژ در عنصر مقاومتی به ترتیب معادل است با کمترین

مقدار ورودی و بیشترین مقدار خروجی در مسئله تخصیص با ورودی و خروجی‌های چندگانه. طبق رابطه کارایی در DEA که از نسبت خروجی به ورودی به دست می‌آید، موقعی می‌توان گفت یک واحد تصمیم‌گیری به‌طور قطع دارای بیشترین کارایی نسبت به سایر واحدهاست که خروجی آن واحد بیشترین مقدار و ورودی آن کمترین مقدار را نسبت به واحدهای دیگر داشته باشد. بنابراین با ماکزیمم کردن تابع هدف مسئله تخصیص خطی که از ترکیب معادلات مدار تقسیم جریان و مدار تقسیم ولتاژ به دست آمده، می‌توان به حل بهینه مسئله تخصیص با ماکزیمم کارایی به ازای ورودی‌ها و خروجی‌های چندگانه ناهمگن دست یافت.

مثال کاربردی

مدیر پروژه یک شرکت تحقیقاتی در نظر دارد چهار پروژه R&D را به چهار تیم R&D تخصیص دهد. هر تیم مطابق با اصول فنی می‌تواند هر پروژه را اجرا کند؛ هر چند برای هر تخصیص، تقاضای منابع و نتیجه خروجی‌ها متفاوت است. به بیان دیگر، کارایی به نحوه تخصیص دادن مسئله بستگی دارد. در هر خانه جدول ۴، هزینه‌های مالی‌ای که هر تیم باید برای هر پروژه صرف کند، به‌عنوان ورودی و درآمد ممکن و ضریب درجه فنی حاصل از هر پروژه توسط هر تیم، به‌عنوان دو خروجی به‌ترتیب مشخص شده است. مدیریت شرکت درصدد بهترین راه‌حل ممکن برای تخصیص این چهار پروژه به چهار تیم است؛ به طوری که بیشترین کارایی نسبی را از تخصیص یک به یک آنها به دست آورد.

جدول ۴. مسئله اولیة تخصیص با یک ورودی و دو خروجی

تیم	پروژه			
	D	C	B	A
۱	(۲۰, ۳۵, ۱۶)	(۲۴, ۴۱, ۱۴)	(۳۱, ۳۳, ۱۰)	(۲۲, ۲۹, ۱۱)
۲	(۲۷, ۴۱, ۱۴)	(۲۵, ۳۳, ۱۱)	(۲۵, ۴۲, ۱۶)	(۲۶, ۳۳, ۱۵)
۳	(۲۹, ۲۸, ۱۳)	(۳۰, ۳۱, ۱۵)	(۲۸, ۳۷, ۱۸)	(۲۰, ۲۸, ۱۷)
۴	(۲۱, ۳۸, ۱۵)	(۲۳, ۲۷, ۹)	(۲۴, ۳۶, ۱۱)	(۳۰, ۴۰, ۱۲)

پس از جای‌گذاری اعداد جدول در مدل پیشنهادشده (رابطه ۵)، مدل برنامه‌ریزی خطی عدد صحیح پیشنهادی برای مسئله تخصیص ۴×۴ فوق با ماکزیمم کارایی نسبی که به ازای هر تخصیص ممکن، یک ورودی و دو خروجی ناهمگن دارد، عبارت است از:

$$\begin{aligned} \text{Max } Z = & 1.373w_{11} + 1.245w_{12} + 1.676w_{13} + 1.682w_{14} + 1.476w_{21} + 1.668w_{22} \\ & + 1.403w_{23} + 1.502w_{24} + 1.758w_{31} + 1.610w_{32} + 1.437w_{33} \\ & + 1.266w_{34} + 1.442w_{41} + 1.461w_{42} + 1.307w_{43} + 1.685w_{44} \end{aligned}$$

st:

$$w_{11} + w_{12} + w_{13} + w_{14} = 1$$

$$w_{21} + w_{22} + w_{23} + w_{24} = 1$$

$$w_{31} + w_{32} + w_{33} + w_{34} = 1$$

$$w_{41} + w_{42} + w_{43} + w_{44} = 1$$

$$w_{11} + w_{21} + w_{31} + w_{41} = 1$$

$$w_{12} + w_{22} + w_{32} + w_{42} = 1$$

$$w_{13} + w_{23} + w_{33} + w_{43} = 1$$

$$w_{14} + w_{24} + w_{34} + w_{44} = 1$$

$$w_{ij} = 0 \text{ or } 1$$

با حل مدل فوق، تخصیص بهینه یک به یک تیم‌ها به پروژه‌ها طبق جدول ۵ خواهد بود:

جدول ۵. جواب بهینه

خروجی	ورودی	تخصیص بهینه	
۴۱، ۱۴	۲۴	تیم ۱	پروژه C
۴۲، ۱۶	۲۵	تیم ۲	پروژه B
۳۸، ۱۷	۲۰	تیم ۳	پروژه A
۳۸، ۱۵	۲۱	تیم ۴	پروژه D

شایان ذکر است که در صورت حل این مثال با مدل چن ولو و نیز به ترتیب با استفاده از مدل برنامه‌ریزی خطی تحلیل پوششی داده‌ها و مدل برنامه‌ریزی خطی تخصیص با تابع هدف ماکزیمم، نتیجه‌ای مشابه با جدول ۵ به دست آمد.

مقایسه مدل پیشنهاد شده با مدل چن و لو

قبل از مقایسه روش حل مدل پیشنهاد شده با مدل چن و لو، ابتدا به مقایسه این دو مدل ریاضی خطی از لحاظ تعداد متغیرهای تصمیم (عدد صحیح، حقیقی، باینری)، تعداد محدودیت‌هایی که شامل S (متغیر کمکی) یا شامل R (متغیر مصنوعی) هستند و نیز، ابعاد ماتریس B^{-1} پرداخته می‌شود. از این رو، برای مقایسه این دو مدل ریاضی، باید مبانی اصلی و روند شکل‌گیری این مدل‌ها که در ادامه تشریح شده است با هم مقایسه شوند.

مدل چن و لو از روش‌های مرسوم و یکی از معتبرترین روش‌ها برای حل مسئله تخصیص با ورودی و خروجی‌های چندگانه است که از ترکیب مدل تحلیل پوششی داده‌ها با مدل کلاسیک برنامه‌ریزی خطی تخصیص به وجود آمده است. به بیانی، برای هر فرد، همه شغل‌ها

۱. برای آشنایی با انواع متغیرها، محدودیت‌ها و ماتریس B، به منابع (آذر، ۱۳۹۴) یا (بازارا و همکاران، ۲۰۱۰) رجوع شود.

شامل یک مجموعه واحد تصمیم‌گیری در نظر گرفته می‌شود، یعنی n واحد تصمیم‌گیری $(DMU^{(1)})$ وجود دارد. در این مدل، با در نظر گرفتن شغل λ به‌عنوان واحد هدف برای ارزیابی، کارایی تخصیص فرد λ به شغل λ می‌تواند نسبت به بقیه شغل‌ها با استفاده از مدل $BCC^{(1)}$ در تحلیل پوششی داده‌ها تعیین شود. بنابراین، کارایی نسبی تخصیص فرد λ به هر شغل با تغییر واحد هدف در مدل به‌دست می‌آید $(EL_{i,1}^{(1)}, EL_{i,2}^{(1)}, \dots, EL_{i,n}^{(1)})$. در ضمن، کارایی نسبی شغل λ تخصیص داده شده به فرد λ با تخصیص آن به افراد باقی‌مانده مقایسه می‌شود. در این حالت، همه افراد نیز به‌عنوان واحدهای تصمیم‌گیری $(DMU^{(2)})$ در نظر گرفته می‌شوند که از مدل $BCC^{(2)}$ در اینجا استفاده می‌شود. همچنین، کارایی نسبی تخصیص شغل λ به هر فرد با تغییر واحد هدف در مدل به‌دست می‌آید $(EL_{1,j}^{(2)}, EL_{2,j}^{(2)}, \dots, EL_{n,j}^{(2)})$. از این رو، دو نوع از کارایی نسبی به‌دست می‌آید.


حال برای مسئله تخصیص با ورودی و خروجی‌های چندگانه، به بهینه‌سازی کل کارایی‌های نسبی به ازای هر تخصیص نیاز است؛ بدین منظور، چن و لو ضریب کارایی ترکیبی را برای ادغام دو نوع کارایی نسبی ارائه دادند $(E(i, j) = EL_{i,j}^{(1)} \times EL_{i,j}^{(2)})$ که این مقدار (ضریب کارایی ترکیبی) برای تمام تخصیص‌های ممکن به‌عنوان جواب نهایی کارایی نسبی برای مسئله تخصیص با ورودی و خروجی‌های چندگانه در نظر گرفته شد. از آنجا که ضریب کارایی ترکیبی در تابع هدف مدل چن و لو قرار دارد و از ضرب دو نوع کارایی به‌دست می‌آید، باعث می‌شود مدل چن و لو به مدل برنامه‌ریزی غیرخطی تبدیل شود؛ بنابراین چن و لو با استفاده از توابع لگاریتم (\log) ، مدل برنامه‌ریزی غیرخطی به‌وجود آمده را به مدل برنامه‌ریزی خطی تبدیل کردند و ضریب کارایی ترکیبی را که این‌بار به‌صورت تابع لگاریتمی تعریف شده بود، به‌عنوان تابع هدف در مسئله تخصیص در نظر گرفتند. اما، همان‌طور که قبلاً اشاره شد، مدل ارائه شده در این پژوهش با استفاده روابط خطی مهندسی برق، عناصر و مدارهای الکتریکی و با در نظر گرفتن نوع ساختار و توپولوژی به‌کار رفته در مدارهای الکتریکی که مختص این نوع مسئله تخصیص (تخصیص با ورودی‌ها و خروجی‌های چندگانه) است، به‌دست آمده است. محققان در این پژوهش، بدون استفاده از مدل‌های تحلیل پوششی داده‌ها، از ابتدا به مدل برنامه‌ریزی خطی تخصیص وارد شدند و فقط با استفاده از مفهوم کارایی (نسبت ستاده به داده) مدل پیشنهادشده خود را بسط و ارائه داده‌اند. حال پس از مقایسه مبانی اصلی این دو مدل، مقایسه دو مدل ریاضی و نتایج حل آنها در جدول ۶ ارائه می‌شود.

جدول ۶. مقایسه مدل پیشنهاد شده و مدل چن و لو و نتایج حل^۵

مدل چن و لو	میانگین مدت زمان حل (ثانیه)	بعد ماتریس B		تعداد متغیرهای تصمییم و محدودیت‌ها				تعداد متغیرهای تصمییم و محدودیت‌ها در مدل پیشنهادی				تعداد ورودی‌ها و خروجی‌های مسئله		اندازه مسئله
		مدل چن و لو	مدل پیشنهادی	تعداد محدودیت‌ها	تعداد متغیرها	حقیقی	تعداد محدودیت‌ها	تعداد متغیرها	حقیقی	تعداد خروجی	تعداد ورودی			
۰/۱۷۲	۰/۰۱۹	۲۸×۲۸	۸×۸	۱۲	۱۶	۴	۸	۰	۱۶	۰	۲	۲	۴×۴	
۰/۳۶۱	۰/۰۲۸	۲۸×۲۸	۸×۸	۱۲	۱۶	۷	۸	۰	۱۶	۰	۴	۳		
۰/۴۹۲	۰/۰۳۱	۴۰×۴۰	۱۰×۱۰	۱۵	۲۵	۶	۱۰	۰	۲۵	۰	۳	۳	۵×۵	
۰/۶۹۵	۰/۰۴۴	۴۰×۴۰	۱۰×۱۰	۱۵	۲۵	۹	۱۰	۰	۲۵	۰	۴	۵		
۴/۳۹۵	۰/۱۳۲	۱۳۰×۱۳۰	۲۰×۲۰	۳۰	۱۰۰	۱۵	۲۰	۰	۱۰۰	۰	۹	۶	۱۰×۱۰	
۴/۶۲۸	۰/۱۶۰	۱۳۰×۱۳۰	۲۰×۲۰	۳۰	۱۰۰	۱۹	۲۰	۰	۱۰۰	۰	۱۰	۹		
۱۹/۴۷۹	۰/۲۷۷	۲۷۰×۲۷۰	۳۰×۳۰	۴۵	۲۲۵	۱۵	۳۰	۰	۲۲۵	۰	۱۰	۵	۱۵×۱۵	
۲۰/۷۱۳	۰/۳۰۶	۲۷۰×۲۷۰	۳۰×۳۰	۴۵	۲۲۵	۲۷	۳۰	۰	۲۲۵	۰	۱۳	۱۴		
۴۴/۷۵۲	۰/۵۲۴	۴۶۰×۴۶۰	۴۰×۴۰	۶۰	۴۰۰	۲۷	۴۰	۰	۴۰۰	۰	۱۲	۱۵	۲۰×۲۰	
۴۶/۱۳۴	۰/۵۷۷	۴۶۰×۴۶۰	۴۰×۴۰	۶۰	۴۰۰	۳۸	۴۰	۰	۴۰۰	۰	۲۰	۱۸		
۲۳۷/۲۹۶	۱/۲۱۲	۹۹۰×۹۹۰	۶۰×۶۰	۹۰	۹۰۰	۴۶	۶۰	۰	۹۰۰	۰	۲۳	۲۳	۳۰×۳۰	
۲۲۸/۸۹۱	۱/۳۰۴	۹۹۰×۹۹۰	۶۰×۶۰	۹۰	۹۰۰	۵۵	۶۰	۰	۹۰۰	۰	۳۰	۲۵		

* دلیل استفاده نکردن از سایر پارامترها برای مقایسه، اهمیت نداشتن آنها در مقایسه این دو مدل ریاضی است.

شایان ذکر است که مدل ریاضی پیشنهادی و مدل ریاضی چن و لو به کمک نرم‌افزار MATLAB برنامه‌نویسی شدند و چندین مثال متنوع با ابعاد مختلف از مسائل تخصیص با ورودی و خروجی‌های چندگانه ناهمگن حل شد. در تمام مسائل فوق، تخصیص بهینه بر اساس ماکزیمم کارایی نسبی در دو مدل پیشنهادی و مدل چن و لو یکسان به دست آمد. همچنین، کلیه پردازش‌ها برای محاسبه CPU Time (زمان محاسبات)، در لپ‌تاپی با مشخصات زیر صورت گرفت:

System	
Manufacturer:	ASUSTeK Computer Inc.
Model:	ASUS Notebook U80V/U80A Series
Rating:	 Windows Experience Index
Processor:	Intel(R) Core(TM)2 Duo CPU T6670 @ 2.20GHz 2.20 GHz
Installed memory (RAM):	3.00 GB
System type:	64-bit Operating System

شکل ۶. مشخصات لپ‌تاپ مورد استفاده جهت محاسبه CPU Time

نتیجه‌گیری

مسئله تخصیص کلاسیک، روش کمی مفیدی است که با تابع هدف هزینه یا سود مطرح می‌شود، اما در دنیای واقعی، معمولاً به ورودی‌ها و خروجی‌های متنوعی در تصمیم‌گیری تخصیص توجه می‌شود. این پژوهش، مسئله تخصیص کلاسیک را برای کاربردهای واقعی به وسیله ورودی و خروجی‌های چندگانه به ازای هر تخصیص ممکن، بهبود داده است. مدل ریاضی پیشنهادی که در این مقاله با استفاده از قابلیت‌های متعدد و متنوع مدارهای الکتریکی و قوانین اثبات شده مهندسی برق ارائه شد، برای حل مسئله تخصیص با ماکزیمم کارایی به ازای ورودی‌ها و خروجی‌های چندگانه ناهمگن به کار می‌رود. مدل پیشنهادی برای حل بیش از ۱۵ مسئله در ابعاد مختلف استفاده شد که در تمام این مسائل، تخصیص بهینه بر اساس ماکزیمم کارایی نسبی صورت گرفت. از جمله مزیت‌های عمده مدل پیشنهادی نسبت به مدل مرسوم و معتبر چن و لو، حل فقط یک مدل ریاضی به جای حل چندین مدل ریاضی^۱، تغییر نکردن تعداد متغیرها و محدودیت‌ها با افزایش تعداد ورودی‌ها یا خروجی‌های مسئله، کمتر بودن

۱. تعداد مدل‌های ریاضی در مدل چن و لو، برابر با تعداد واحدهای تصمیم‌گیری به اضافه یک مدل ریاضی تخصیص است.

زمان محاسبات مدل و همگرایی سریع‌تر به سمت جواب بهینه به خصوص در مسائلی با ابعاد بزرگ است؛ زیرا معمولاً برای حل مسائل تخصیص با تابع هدف ماکزیمم کارایی نسبی که دارای ورودی‌ها و خروجی‌های چندگانه است، ابتدا کارایی نسبی هر واحد با مدل برنامه‌ریزی خطی تحلیل پوششی داده‌ها به دست می‌آید، سپس به کمک مدل برنامه‌ریزی خطی تخصیص با تابع هدف ماکزیمم، تخصیص یک به یک واحدها صورت می‌گیرد، در حالی که در این پژوهش برای حل این نوع مسائل، تنها از یک مدل برنامه‌ریزی خطی عدد صحیح برای یافتن تخصیص یک به یک واحدهای تصمیم‌گیری با ماکزیمم کارایی نسبی، استفاده شد.

فهرست منابع

- آذر، ع. (۱۳۹۴). تحقیق در عملیات: مفاهیم و کاربردهای برنامه‌ریزی خطی (چاپ ششم)، تهران: انتشارات سمت.
- دانایی فرد، ح.، الوانی، س. م.، آذر، ع. (۱۳۹۲). روش‌شناسی پژوهش کمی در مدیریت: رویکردی جامع (چاپ دوم)، تهران: انتشارات صفار.
- Azar, A. (2015). *Operation Research: Concepts and applications of linear programming*. Tehran: Oloume Novin. (in Persian)
- Bazaraa, M.S. & Jarvis, J.J. Sherali, H.D. (2010). *Linear Programming and Network Flows*. New Jersey: A John Wiley & Sons, Inc.
- Campbell, G.M. & Diaby, M. (2002). Development and evaluation of an assignment heuristic for allocating cross-trained workers. *Euro Journal Operation Research*, 138(1), 9-12.
- Chen, L.H. & Lu, H.W. (2007). An extended assignment problem considering multiple inputs and outputs. *Applied Mathematical Modelling*, 31(10), 2239-2248.
- Chen, L.H. & Lu, H.W. (2008). Responses and comments to "A comment on An extended assignment problem considering multiple inputs and outputs". *Applied Mathematical Modelling*, 32(11), 2463-2466.
- Danaeifard, H. & Alvani, S.M. & Azar, M. (2007). *Qualitative research methodology in management: a comprehensive approach*. Tehran: Safar. (in Persian)
- Dorf, R.C. & Svoboda, J.A. (2014). *Introduction to Electric Circuits*. California: Vaibhav Goel.
- Fried, H.O. & Lovell, C.A.K. & Turner, J.A. (1996). An analysis of the performance of university-affiliated credit unions. *Computer Operation Research*, 23 (4), 375-384.

- Hiller, G. & Liberman, B. & Frederick, S. (2002). *Introduction to Operations Research*. Mc Graw. Hill.
- Jahanshahloo, G.R. & Afzalinejad, M. (2008). A comment on "An extended assignment problem considering multiple inputs and outputs". *Applied Mathematical Modelling*, 32(11), 2459–2462.
- Kao, C. & Liu, S.T. (2000). Data envelopment analysis with missing data: an application to university libraries in Taiwan. *Journal of Operation Research*, 51(8), 897–905.
- Lewin, A.Y. & Minton J.W. (1986). Determining organizational effectiveness: another look, and agenda for research. *Management Science*, 32(5), 514-538.
- Marianoa, E.B. & Sobreirob, V.A. & Rebelattoc, D.A.N. (2015). Human development and data envelopment analysis: A structured literature review. *Omega*, 54, 33-49.
- Nilsson, J.W. & Riedel, S.A. (2011). *Electric Circuits*. New Jersey: Prentice Hall.
- Süer, G.A. & Bera, I.S. (1998). Optimal operator assignment and cell loading when lot-splitting is allowed. *Computers & Industrial Engineering*, 35(4), 431–434.